

Manetă de fixare ajustabilă • cu șurub de fixare

24410.3163



No Photo
available

Descrierea produsului

Material

Maneta

- Zinc turnat sub presiune, plastificat, argintiu similar RAL 9006, mat structurat

Elemente interne

- Oțel, brunat, calitatea 5.8

Șurub

- Oțel, brunat, calitatea 5.8

Operații

Prin ridicarea pârghiei dantura se decuplează. Pârghia poate fi poziționată la nivelul șururilor de dinți. La eliberarea pârghiei, dantura se cuplează automat.

Mai multe informații

Note

Partea filetată poate fi schimbată

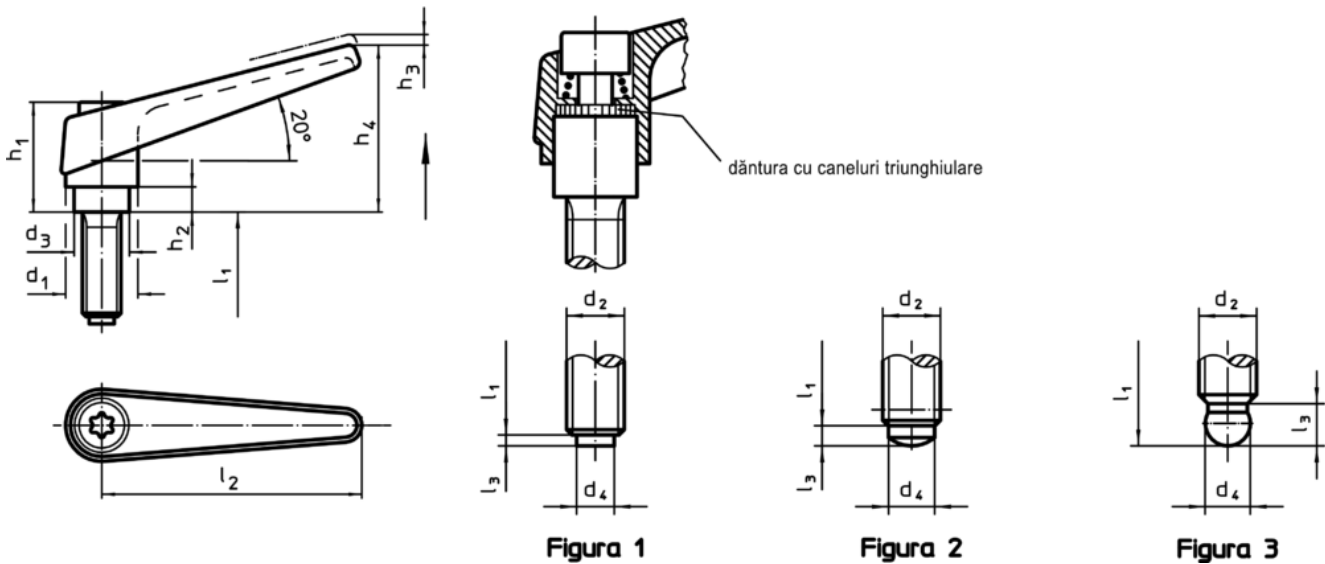
Referințe

Varianta cu bila călită (figura 3) poate fi combinată cu un suport, plastic (EH 22570.).

Produse asociate

- Plăcuțe de presiune, plastic

Desen



Informații comandă

| Dimensiuni | | | | | | | | | | | | [g] | RoHS | REACH | Ref. Nr. |
|------------------------------|----------------|----------------|----------------|-------------------------|----------------|----------------|----------------|----------------|----------------|----------------|------|-----------------|----------------------------------|------------|----------|
| d ₁ | d ₂ | l ₁ | d ₃ | d ₄ +0,05 | h ₁ | h ₂ | h ₃ | h ₄ | l ₂ | l ₃ | [mm] | | | | |
| cu bilă – figura 3, argintiu | | | | | | | | | | | | | | | |
| 14 | M6 | 25 | 10 | 4,5 | 24,5 | 4 | 3 | 35 | 45 | 3,6 | 37 | Reclamație-RoHS | conține materiale SVHC >0.1% w/w | 24410.3163 | |