

Manetă de fixare ajustabilă • cu rulment axial, filet interior

24420.0210



Descrierea produsului

Avantajele rulmentului axial:

- Forță dublă de prindere cu aceeași mărime de pârghie, prin reducerea frecării.
- Protecția pieselor prin suprafețe fixe de prindere.
- Poziționarea exactă a pieselor prin forțe ridicate de prindere la bolț respectiv șurub.

Material

Maneta

- Zinc turnat, acoperit cu plastic, portocaliu similar cu RAL 2004, structură mată

Partea filetată

- Oțel, nitrurat, brunat

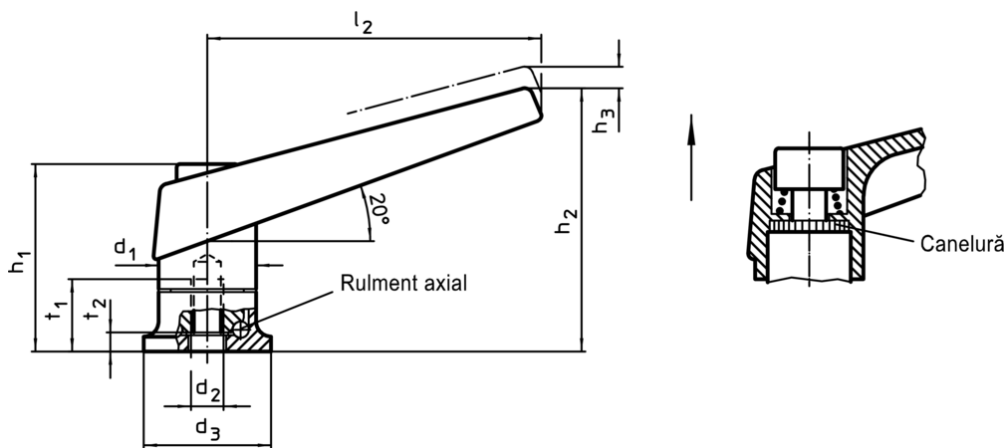
Elemente interne

- Oțel, nitrurat, brunat

Operații

Prin ridicarea pârghiei dantura se decuplează. Pârghia poate fi poziționată la nivelul șururilor de dinți. La eliberarea pârghiei, dantura se cuplează automat.

Desen



Informații comandă

d ₁	d ₂	d ₃	Dimensiuni						t ₁ min.	t ₂	[g]	RoHS	REACH	Ref. Nr.
			h ₁	h ₂	h ₃	l ₂	[mm]							
portocaliu														
25	M10	30	46,5	66	4	89	18	5,4	205	Reclamație RoHS	conține materiale SVHC >0.1% w/w	24420.0210		

Exemplu de aplicație

