

Manetă de fixare ajustabilă • cu rulment axial, filet interior

24420.0012



Descrierea produsului

Avantajele rulmentului axial:

- Forță dublă de prindere cu aceeași mărime de pârghie, prin reducerea frecării.
- Protecția pieselor prin suprafețe fixe de prindere.
- Poziționarea exactă a pieselor prin forțe ridicate de prindere la bolț respectiv șurub.

Material

Maneta

- Zinc turnat sub presiune, plastificat, negru similar RAL 9005, mat structurat

Partea filetată

- Oțel, nitrurat, brunat

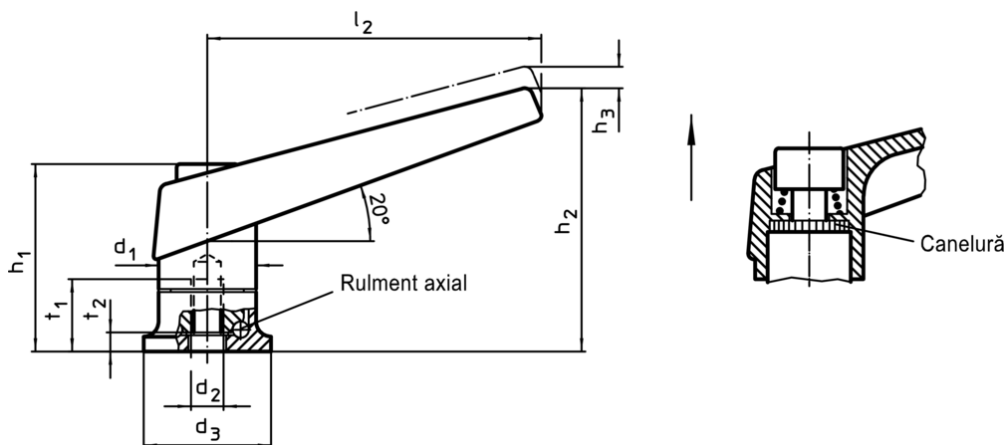
Elemente interne

- Oțel, nitrurat, brunat

Operații

Prin ridicarea pârghiei dantura se decuplează. Pârghia poate fi poziționată la nivelul șururilor de dinți. La eliberarea pârghiei, dantura se cuplează automat.

Desen



Informații comandă

d ₁	d ₂	d ₃	Dimensiuni						t ₁ min.	t ₂	[g]	RoHS	REACH	Ref. Nr.
			h ₁	h ₂	h ₃	l ₂	[mm]							
negru														
18	M6	24	34,5	50	3	62	12,5	5	91	Reclamație RoHS	conține materiale SVHC >0.1% w/w	24420.0012		

Exemplu de aplicație

