

Manetă de fixare ajustabilă • cu rulment axial, filet interior

24420.0112



Descrierea produsului

Avantajele rulmentului axial:

- Forță dublă de prindere cu aceeași mărime de pârghie, prin reducerea frecării.
- Protecția pieselor prin suprafețe fixe de prindere.
- Poziționarea exactă a pieselor prin forțe ridicate de prindere la bolț respectiv șurub.

Material

Maneta

- Zinc turnat sub presiune, plastificat, negru similar RAL 9005, mat structurat

Partea filetată

- Oțel, nitrurat, brunat

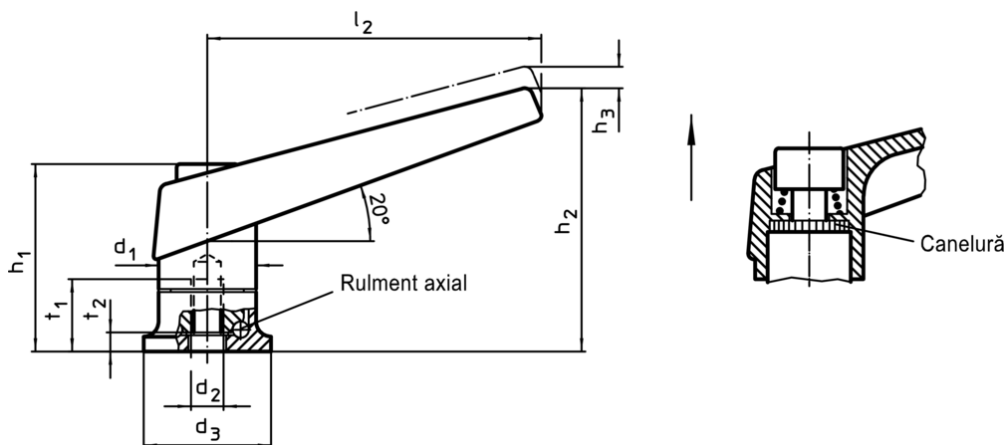
Elemente interne

- Oțel, nitrurat, brunat

Operații

Prin ridicarea pârghiei dantura se decuplează. Pârghia poate fi poziționată la nivelul șururilor de dinți. La eliberarea pârghiei, dantura se cuplează automat.

Desen



Informații comandă

d ₁	d ₂	d ₃	h ₁	Dimensiuni			l ₂	t ₁ min.	t ₂	[g]	RoHS	REACH	Ref. Nr.
				h ₂	h ₃	[mm]							
negru													
22	M8	25	39,5	56	3,5	74	14	4,2	136	Reclamație-RoHS	conține materiale SVHC >0.1% w/w	24420.0112	

Exemplu de aplicație

