

Manetă de fixare ajustabilă • cu șurub

24400.0331



Descrierea produsului

Material

Maneta

- Zinc turnat, acoperit cu plastic, portocaliu similar cu RAL 2004, structură mată

Elemente interne

- Oțel, brunat, calitatea 5.8

Șurub

- Oțel, brunat, calitatea 5.8

Operații

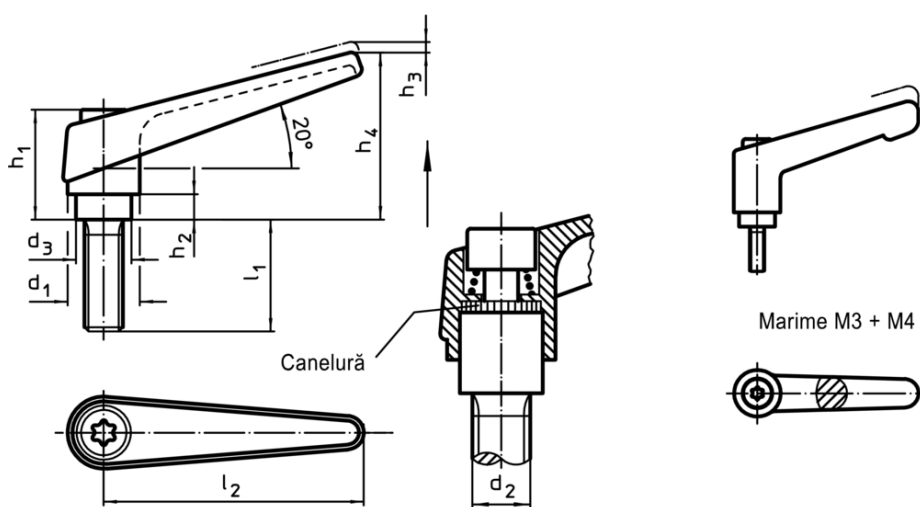
Prin ridicarea pârgșiei dantura se decuplează. Pârgșia poate fi poziționată la nivelul șururilor de dinți. La eliberarea pârgșiei, dantura se cuplează automat.

Mai multe informații

Note

Partea filetată poate fi schimbată

Desen



Informații comandă

d ₁	d ₂	l ₁	Dimensiuni						[g]	RoHS	REACH	Ref. Nr.
			d ₃	h ₁	h ₂	h ₃	h ₄	l ₂				
portocaliu												
18	M8	16	13,5	31	6,5	3	45	62	74	Reclamație-RoHS	conține materiale SVHC >0.1% w/w	24400.0331

Exemplu de aplicație

