

Manetă de fixare ajustabilă • cu șurub

24400.0541



Descrierea produsului

Material

Maneta

- Zinc turnat, acoperit cu plastic, portocaliu similar cu RAL 2004, structură mată

Elemente interne

- Oțel, brunat, calitatea 5.8

Șurub

- Oțel, brunat, calitatea 5.8

Operații

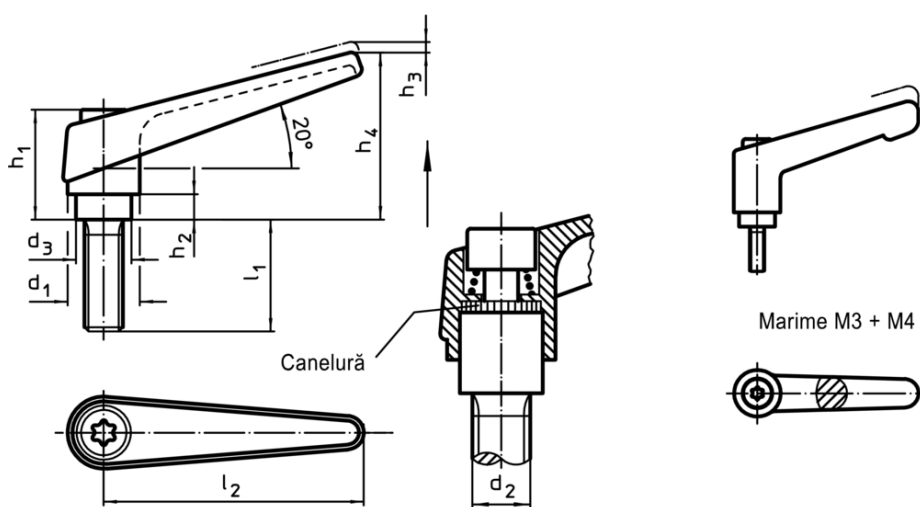
Prin ridicarea pârgșiei dantura se decuplează. Pârșhia poate fi poziționată la nivelul șururilor de dinți. La eliberarea pârgșiei, dantura se cuplează automat.

Mai multe informații

Note

Partea filetată poate fi schimbată

Desen



Informații comandă

d ₁	d ₂	l ₁	Dimensiuni						[g]	RoHS	REACH	Ref. Nr.
			d ₃	h ₁	h ₂	h ₃	h ₄	l ₂				
portocaliu												
25	M12	25	19	43	11	4	63	89	205	Reclamație-RoHS	conține materiale SVHC >0.1% w/w	24400.0541

Exemplu de aplicație

