

Manetă de fixare ajustabilă • cu șurub

24400.0133



Descrierea produsului

Material

Maneta

- Zinc turnat sub presiune, plastificat, argintiu similar RAL 9006, mat structurat

Elemente interne

- Oțel, brunat, calitatea 5.8

Șurub

- Oțel, brunat, calitatea 5.8

Operații

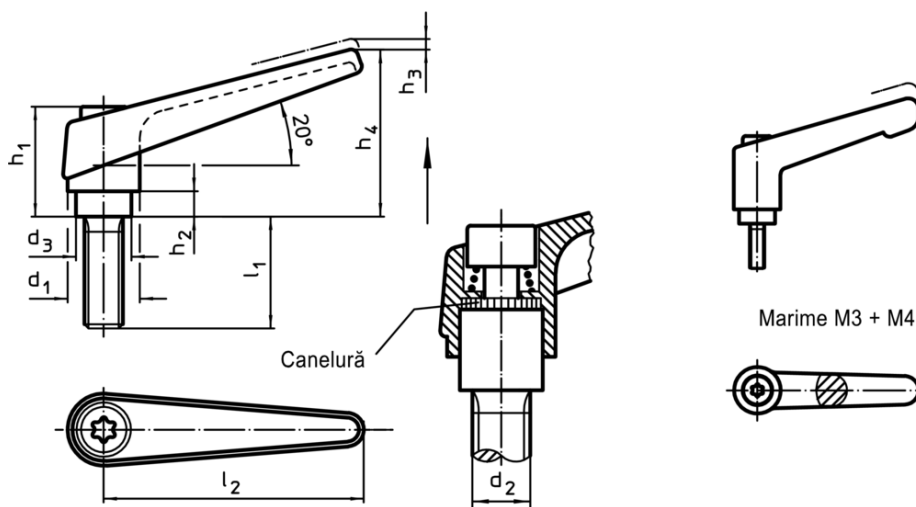
Prin ridicarea pârghiei dantura se decuplează. Pârghia poate fi poziționată la nivelul șururilor de dinți. La eliberarea pârghiei, dantura se cuplează automat.

Mai multe informații

Note

Partea filetată poate fi schimbată

Desen



Informații comandă

d ₁	d ₂	l ₁	d ₃	Dimensiuni					[g]	RoHS	REACH	Ref. Nr.
				h ₁	h ₂	h ₃	h ₄	l ₂				
argintiu												
14	M6	12	10	24,5	4	3	35	45	37	Reclamație-RoHS	conține materiale SVHC >0.1% w/w	24400.0133

Exemplu de aplicație

