

## Manetă de fixare ajustabilă • cu șurub

24400.0233



### Descrierea produsului

#### Material

##### Maneta

- Zinc turnat sub presiune, plastificat, argintiu similar RAL 9006, mat structurat

##### Elemente interne

- Oțel, brunat, calitatea 5.8

##### Șurub

- Oțel, brunat, calitatea 5.8

#### Operații

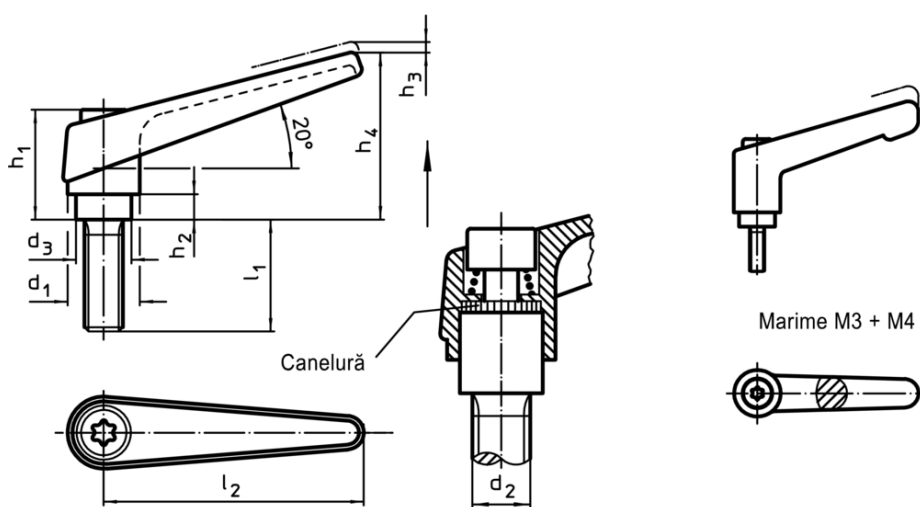
Prin ridicarea pârgșiei dantura se decuplează. Pârșhia poate fi poziționată la nivelul șirurilor de dinți. La eliberarea pârgșiei, dantura se cuplează automat.

#### Mai multe informații

#### Note

Partea filetată poate fi schimbată

### Desen



Marime M3 + M4

### Informații comandă

d <sub>1</sub>	d <sub>2</sub>	l <sub>1</sub>	Dimensiuni						[g]	RoHS	REACH	Ref. Nr.
			d <sub>3</sub>	h <sub>1</sub>	h <sub>2</sub>	h <sub>3</sub>	h <sub>4</sub>	l <sub>2</sub>				
argintiu												
18	M6	20	13,5	31	6,5	3	45	62	72	Reclamație- RoHS	conține materiale SVHC >0.1% w/w	24400.0233

Exemplu de aplicație

