

## Manetă de fixare ajustabilă • cu șurub

24400.0553



### Descrierea produsului

#### Material

##### Maneta

- Zinc turnat sub presiune, plastificat, argintiu similar RAL 9006, mat structurat

##### Elemente interne

- Oțel, brunat, calitatea 5.8

##### Șurub

- Oțel, brunat, calitatea 5.8

#### Operații

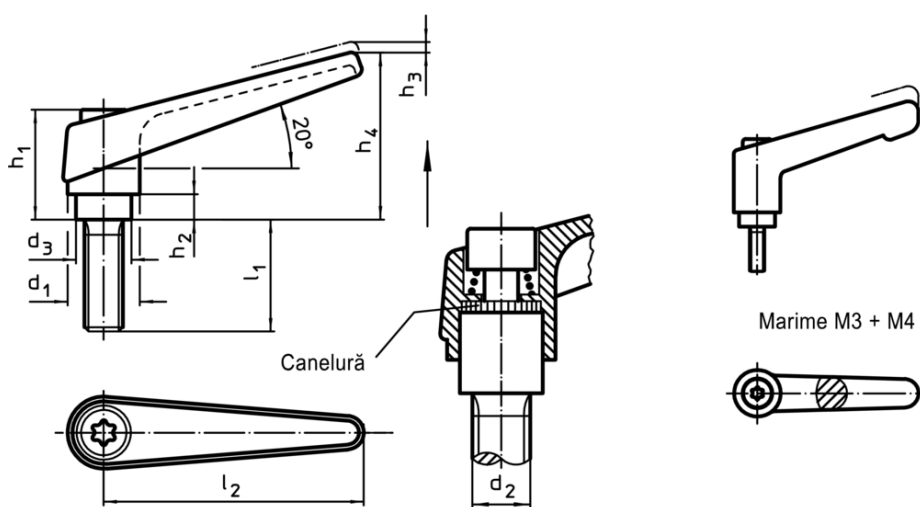
Prin ridicarea pârghiei dantura se decuplează. Pârghia poate fi poziționată la nivelul șururilor de dinți. La eliberarea pârghiei, dantura se cuplează automat.

#### Mai multe informații

#### Note

Partea filetată poate fi schimbată

### Desen



### Informații comandă

| Dimensiuni     |                |                |                |                |                |                |                |                | [g] | RoHS            | REACH                            | Ref. Nr.   |
|----------------|----------------|----------------|----------------|----------------|----------------|----------------|----------------|----------------|-----|-----------------|----------------------------------|------------|
| d <sub>1</sub> | d <sub>2</sub> | l <sub>1</sub> | d <sub>3</sub> | h <sub>1</sub> | h <sub>2</sub> | h <sub>3</sub> | h <sub>4</sub> | l <sub>2</sub> |     |                 |                                  |            |
| argintiu       |                |                |                |                |                |                |                |                |     |                 |                                  |            |
| 25             | M12            | 32             | 19             | 43             | 11             | 4              | 63             | 89             | 209 | Reclamație-RoHS | conține materiale SVHC >0.1% w/w | 24400.0553 |

Exemplu de aplicație

