

## Manetă de fixare ajustabilă • cu șurub

24400.0653



### Descrierea produsului

#### Material

##### Maneta

- Zinc turnat sub presiune, plastificat, argintiu similar RAL 9006, mat structurat

##### Elemente interne

- Oțel, brunat, calitatea 5.8

##### Șurub

- Oțel, brunat, calitatea 5.8

#### Operații

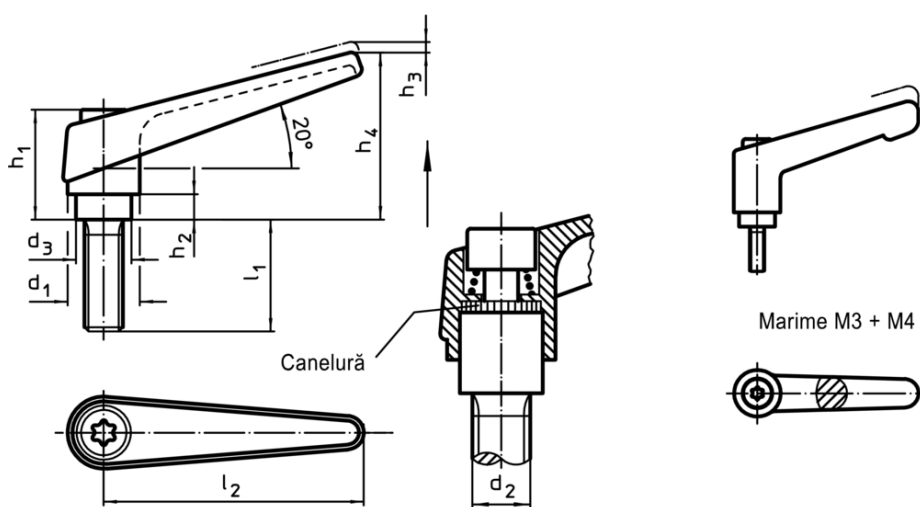
Prin ridicarea pârghiei dantura se decuplează. Pârghia poate fi poziționată la nivelul șururilor de dinți. La eliberarea pârghiei, dantura se cuplează automat.

#### Mai multe informații

#### Note

Partea filetată poate fi schimbată

### Desen



### Informații comandă

| d <sub>1</sub> | d <sub>2</sub> | l <sub>1</sub> | d <sub>3</sub> | Dimensiuni     |                |                |                |                | [g] | RoHS                | REACH                                  | Ref. Nr.   |
|----------------|----------------|----------------|----------------|----------------|----------------|----------------|----------------|----------------|-----|---------------------|----------------------------------------|------------|
|                |                |                |                | h <sub>1</sub> | h <sub>2</sub> | h <sub>3</sub> | h <sub>4</sub> | l <sub>2</sub> |     |                     |                                        |            |
| argintiu       |                |                |                |                |                |                |                |                |     |                     |                                        |            |
| 30             | M16            | 40             | 23             | 50,5           | 12             | 5              | 76             | 108            | 357 | Reclamație-<br>RoHS | conține<br>materiale SVHC<br>>0.1% w/w | 24400.0653 |

Exemplu de aplicație

