

## Manetă de fixare ajustabilă • cu șurub

24400.0444



### Descrierea produsului

#### Material

##### Maneta

- Zinc turnat sub presiune, plastificat, negru similar RAL 9005, mat structurat

##### Elemente interne

- Oțel, brunat, calitatea 5.8

##### Șurub

- Oțel, brunat, calitatea 5.8

#### Operații

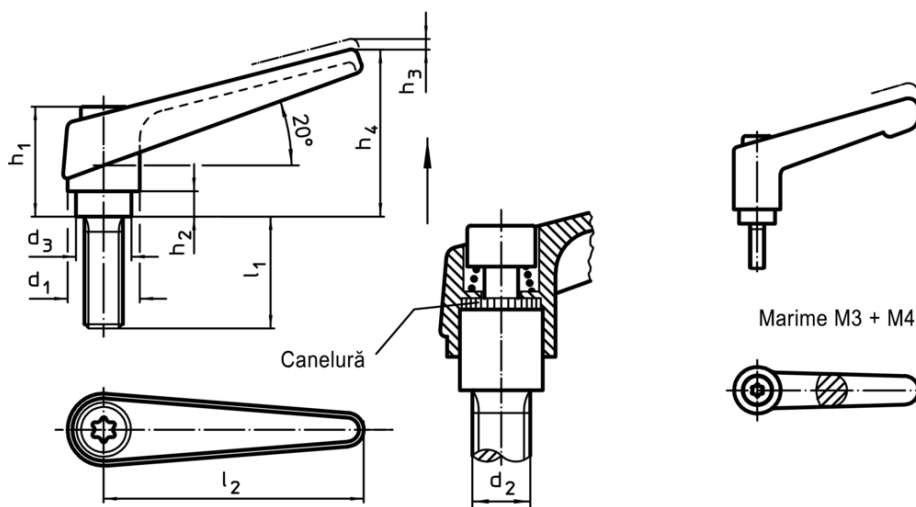
Prin ridicarea pârgșiei dantura se decuplează. Pârșhia poate fi poziționată la nivelul șururilor de dinți. La eliberarea pârgșiei, dantura se cuplează automat.

#### Mai multe informații

#### Note

Partea filetată poate fi schimbată

### Desen



### Informații comandă

d <sub>1</sub>	d <sub>2</sub>	l <sub>1</sub>	Dimensiuni						[g]	RoHS	REACH	Ref. Nr.
			d <sub>3</sub>	h <sub>1</sub>	h <sub>2</sub>	h <sub>3</sub>	h <sub>4</sub>	l <sub>2</sub>				
negru												
22	M10	20	16	36	8	3,5	52	74	128	Reclamație-RoHS	conține materiale SVHC >0.1% w/w	24400.0444

Exemplu de aplicație

