

Manetă de fixare ajustabilă • cu șurub

24400.0474



Descrierea produsului

Material

Maneta

- Zinc turnat sub presiune, plastificat, negru similar RAL 9005, mat structurat

Elemente interne

- Oțel, brunat, calitatea 5.8

Șurub

- Oțel, brunat, calitatea 5.8

Operații

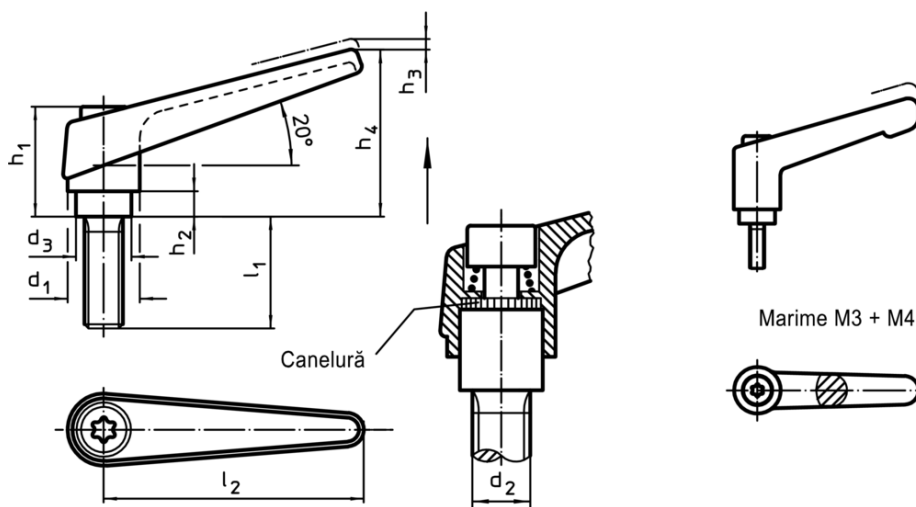
Prin ridicarea pârgșiei dantura se decuplează. Pârșhia poate fi poziționată la nivelul șururilor de dinți. La eliberarea pârgșiei, dantura se cuplează automat.

Mai multe informații

Note

Partea filetată poate fi schimbată

Desen



Informații comandă

d ₁	d ₂	l ₁	Dimensiuni						[g]	RoHS	REACH	Ref. Nr.
			d ₃	h ₁	h ₂	h ₃	h ₄	l ₂				
negru												
22	M10	40	16	36	8	3,5	52	74	140	Reclamație- RoHS	conține materiale SVHC >0.1% w/w	24400.0474

Exemplu de aplicație

