

Manetă de fixare ajustabilă • cu șurub

24400.0489



Descrierea produsului

Material

Maneta

- Zinc turnat sub presiune, plastificat, negru similar RAL 9005, mat structurat

Elemente interne

- Oțel, brunat, calitatea 5.8

Șurub

- Oțel, brunat, calitatea 5.8

Operații

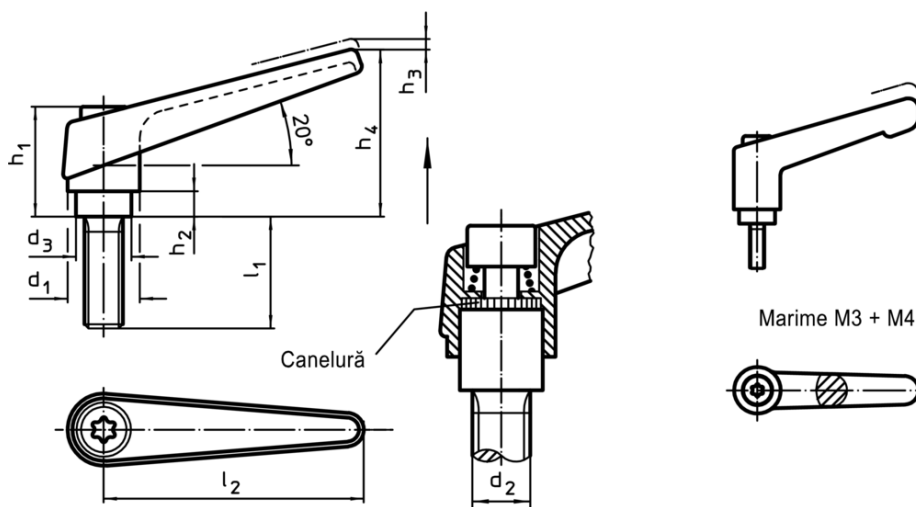
Prin ridicarea pârghiei dantura se decuplează. Pârghia poate fi poziționată la nivelul șururilor de dinți. La eliberarea pârghiei, dantura se cuplează automat.

Mai multe informații

Note

Partea filetată poate fi schimbată

Desen



Informații comandă

d ₁	d ₂	l ₁	Dimensiuni						[g]	RoHS	REACH	Ref. Nr.
			d ₃	h ₁	h ₂	h ₃	h ₄	l ₂				
negru												
22	M10	63	16	36	8	3,5	52	74	156	Reclamație- RoHS	conține materiale SVHC >0.1% w/w	24400.0489

Exemplu de aplicație

