

## Manetă de fixare ajustabilă • cu șurub

24400.0664



### Descrierea produsului

#### Material

##### Maneta

- Zinc turnat sub presiune, plastificat, negru similar RAL 9005, mat structurat

##### Elemente interne

- Oțel, brunat, calitatea 5.8

##### Șurub

- Oțel, brunat, calitatea 5.8

#### Operații

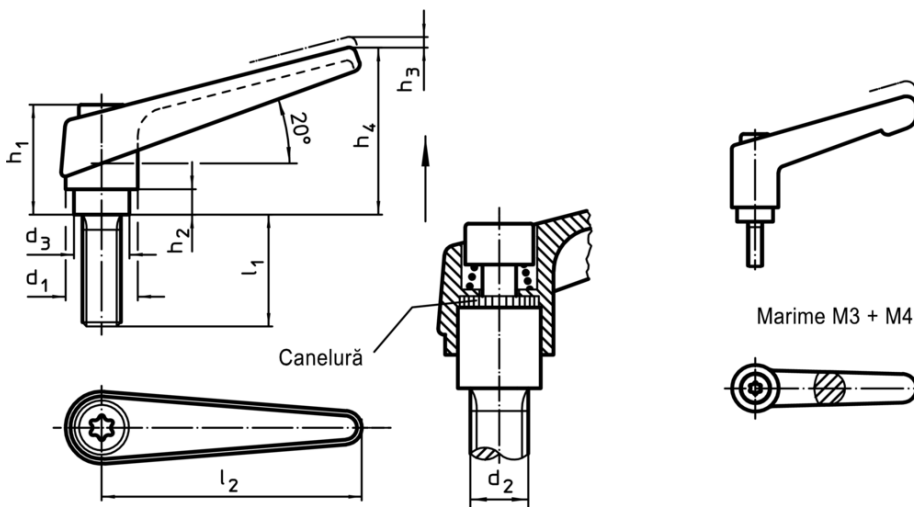
Prin ridicarea pârgșiei dantura se decuplează. Pârșhia poate fi poziționată la nivelul șururilor de dinți. La eliberarea pârgșiei, dantura se cuplează automat.

#### Mai multe informații

#### Note

Partea filetată poate fi schimbată

### Desen



### Informații comandă

d <sub>1</sub>	d <sub>2</sub>	l <sub>1</sub>	d <sub>3</sub>	Dimensiuni					[g]	RoHS	REACH	Ref. Nr.
				h <sub>1</sub>	h <sub>2</sub>	h <sub>3</sub>	h <sub>4</sub>	l <sub>2</sub>				
negru												
30	M16	50	23	50,5	12	5	76	108	370	Reclamație- RoHS	conține materiale SVHC >0.1% w/w	24400.0664

Exemplu de aplicație

