

Manetă de fixare ajustabilă • cu filet interior

24400.0521



Descrierea produsului

Material

Maneta

- Zinc turnat, acoperit cu plastic, portocaliu similar cu RAL 2004, structură mată

Partea filetată

- Oțel, brunat, calitatea 5

Elemente interne

- Oțel, brunat, calitatea 5.8

Operații

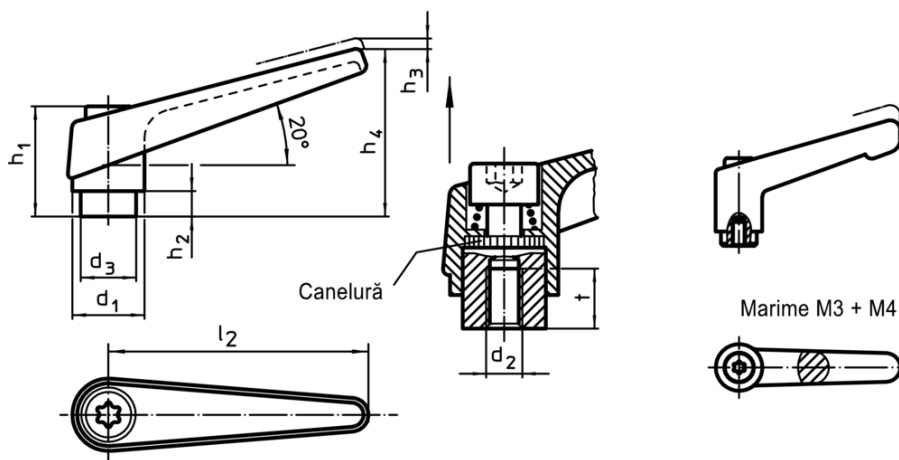
Prin ridicarea pârgheii dantura se decuplează. Pârghia poate fi poziționată la nivelul șururilor de dinți. La eliberarea pârgheii, dantura se cuplează automat.

Mai multe informații

Note

Portiunea filetată poate fi schimbată.

Desen



Informații comandă

Dimensiuni									[g]	RoHS	REACH	Ref. Nr.
d_1	d_2	d_3	h_1	h_2	h_3	h_4	l_2	t				
[mm]												
portocaliu												
25	M12	19	43	11	4	63	89	17	171	Reclamație- RoHS	conține materiale SVHC >0.1% w/w	24400.0521

Exemplu de aplicație

