

Manetă de fixare ajustabilă • cu filet interior

24400.0413



Descrierea produsului

Material

Maneta

- Zinc turnat sub presiune, plastificat, argintiu similar RAL 9006, mat structurat

Partea filetată

- Oțel, brunat, calitatea 5

Elemente interne

- Oțel, brunat, calitatea 5.8

Operații

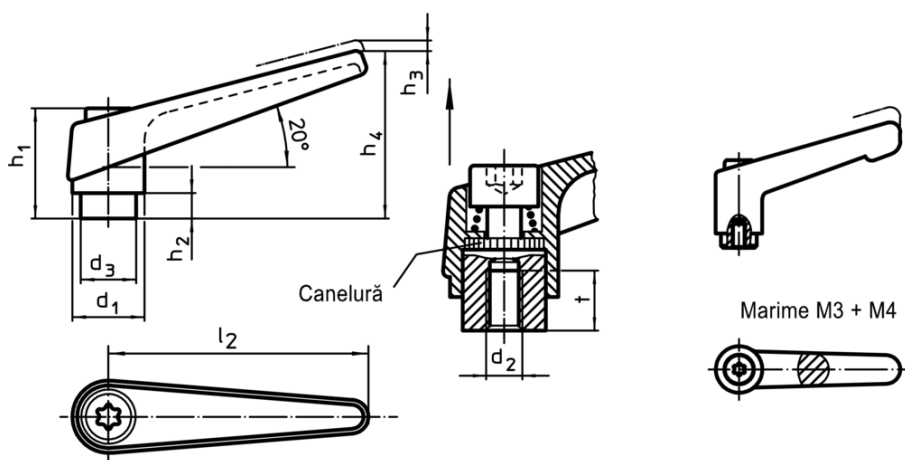
Prin ridicarea pârgheii dantura se decuplează. Pârghia poate fi poziționată la nivelul șururilor de dinți. La eliberarea pârgheii, dantura se cuplează automat.

Mai multe informații

Note

Portiunea filetată poate fi schimbată.

Desen



Informații comandă

Dimensiuni										[g]	RoHS	REACH	Ref. Nr.
d ₁	d ₂	d ₃	h ₁	h ₂	h ₃	h ₄	l ₂	t	IV				
[mm]													
argintiu													
22	M8	16	36	8	3,5	52	74	14		112	Reclamație- RoHS	conține materiale SVHC >0.1% w/w	24400.0413

Exemplu de aplicație

