

## Manetă de fixare ajustabilă • cu filet interior

24400.0523



### Descrierea produsului

#### Material

##### Maneta

- Zinc turnat sub presiune, plastificat, argintiu similar RAL 9006, mat structurat

##### Partea filetată

- Oțel, brunat, calitatea 5

##### Elemente interne

- Oțel, brunat, calitatea 5.8

#### Operații

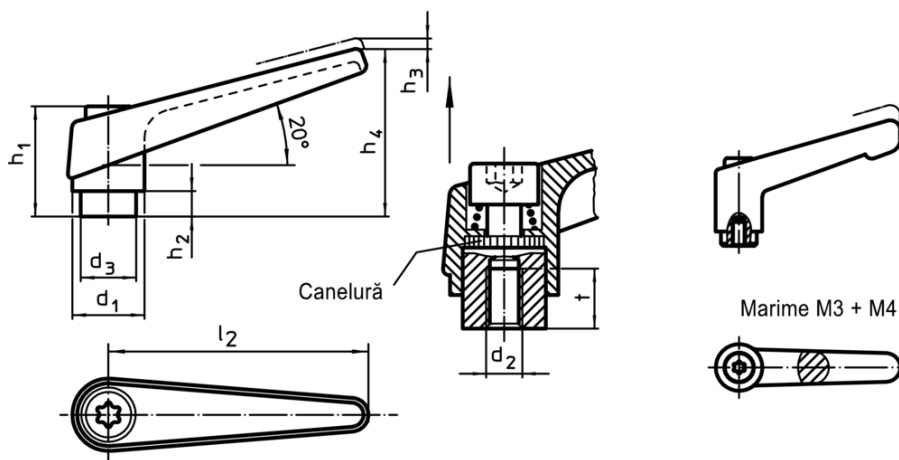
Prin ridicarea pârgheii dantura se decuplează. Pârghia poate fi poziționată la nivelul șururilor de dinți. La eliberarea pârgheii, dantura se cuplează automat.

#### Mai multe informații

#### Note

Portiunea filetată poate fi schimbată.

### Desen



### Informații comandă

			Dimensiuni							RoHS	REACH	Ref. Nr.
$d_1$	$d_2$	$d_3$	$h_1$	$h_2$	$h_3$	$h_4$	$l_2$	$t$	[g]			
[mm]												
argintiu												
25	M12	19	43	11	4	63	89	17	171	Reclamație- RoHS	conține materiale SVHC >0.1% w/w	24400.0523

Exemplu de aplicație

