

Manetă de fixare ajustabilă • cu filet interior

24400.0034

Descrierea produsului



Material

Maneta

- Zinc turnat sub presiune, plastificat, negru similar RAL 9005, mat structurat

Partea filetată

- Oțel, brunat, calitatea 5

Elemente interne

- Oțel, brunat, calitatea 5.8

Operații

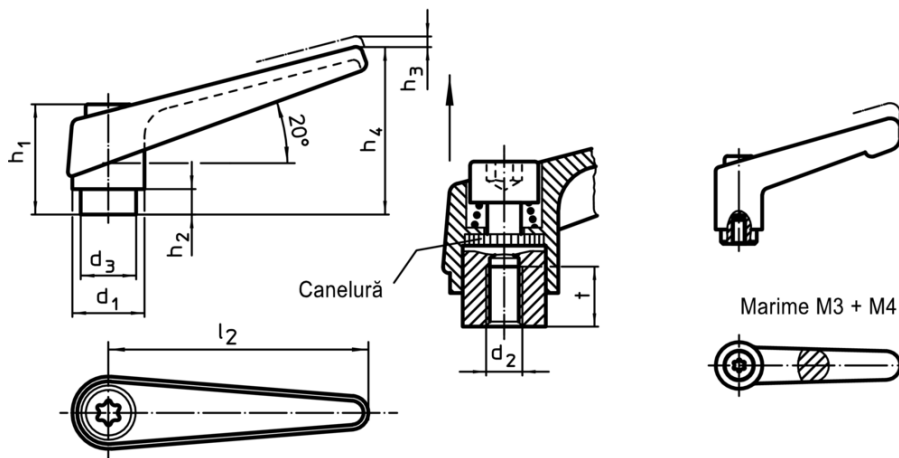
Prin ridicarea pârghiei dantura se decuplează. Pârghia poate fi poziționată la nivelul șirurilor de dinți. La eliberarea pârghiei, dantura se cuplează automat.

Mai multe informații

Note

Portiunea filetată poate fi schimbată.

Desen



Informații comandă

			Dimensiuni						[g]	RoHS	REACH	Ref. Nr.
d ₁	d ₂	d ₃	h ₁	h ₂	h ₃	h ₄	l ₂	t				
[mm]												
negru												
13	M3	10	24,5	4	3,5	30,5	30	7	26	Reclamație- RoHS	conține materiale SVHC >0.1% w/w	24400.0034

Exemplu de aplicație

