

Manetă de fixare ajustabilă • cu filet interior

24400.0124



Descrierea produsului

Material

Maneta

- Zinc turnat sub presiune, plastificat, negru similar RAL 9005, mat structurat

Partea filetată

- Oțel, brunat, calitatea 5

Elemente interne

- Oțel, brunat, calitatea 5.8

Operații

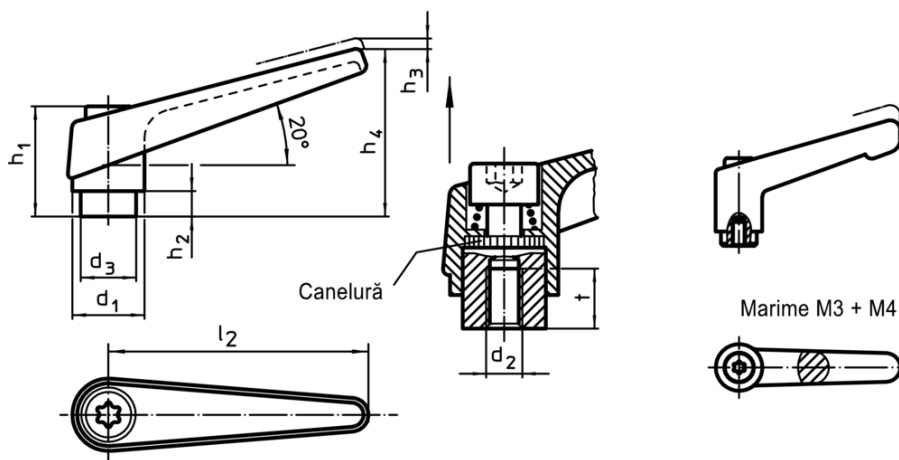
Prin ridicarea pârghiei dantura se decuplează. Pârghia poate fi poziționată la nivelul șururilor de dinți. La eliberarea pârghiei, dantura se cuplează automat.

Mai multe informații

Note

Portiunea filetată poate fi schimbată.

Desen



Informații comandă

Dimensiuni										[g]	RoHS	REACH	Ref. Nr.
d ₁	d ₂	d ₃	h ₁	h ₂	h ₃	h ₄	l ₂	t	≅				
[mm]													
negru													
14	M6	10	24,5	4	3	35	45	8		33	Reclamație- RoHS	conține materiale SVHC >0.1% w/w	24400.0124

Exemplu de aplicație

