

## Manetă de fixare ajustabilă • cu filet interior

24400.0514



### Descrierea produsului

#### Material

##### Maneta

- Zinc turnat sub presiune, plastificat, negru similar RAL 9005, mat structurat

##### Partea filetată

- Oțel, brunat, calitatea 5

##### Elemente interne

- Oțel, brunat, calitatea 5.8

#### Operații

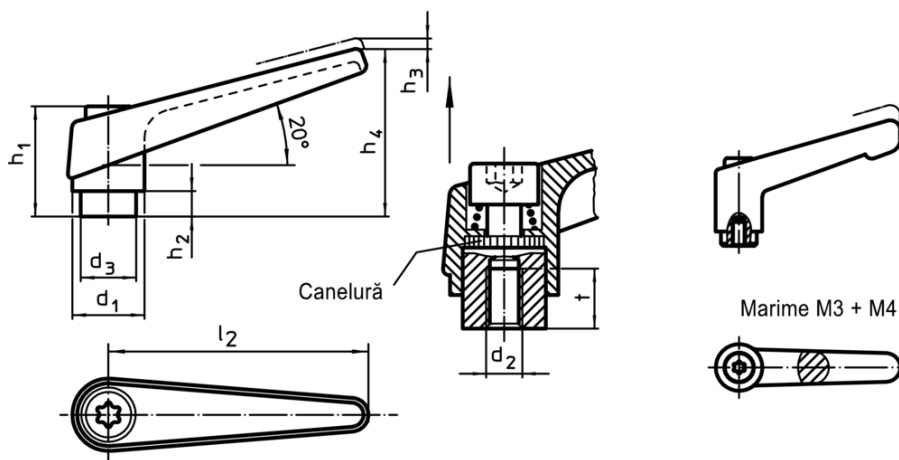
Prin ridicarea pârghiei dantura se decuplează. Pârghia poate fi poziționată la nivelul șururilor de dinți. La eliberarea pârghiei, dantura se cuplează automat.

#### Mai multe informații

#### Note

Portiunea filetată poate fi schimbată.

### Desen



### Informații comandă

Dimensiuni									[g]	RoHS	REACH	Ref. Nr.
d <sub>1</sub>	d <sub>2</sub>	d <sub>3</sub>	h <sub>1</sub>	h <sub>2</sub>	h <sub>3</sub>	h <sub>4</sub>	l <sub>2</sub>	t				
[mm]												
negru												
25	M10	19	43	11	4	63	89	17	176	Reclamație- RoHS	conține materiale SVHC >0.1% w/w	24400.0514

Exemplu de aplicație

