

Manetă de fixare ajustabilă • cu filet interior

24400.0524



Descrierea produsului

Material

Maneta

- Zinc turnat sub presiune, plastificat, negru similar RAL 9005, mat structurat

Partea filetată

- Oțel, brunat, calitatea 5

Elemente interne

- Oțel, brunat, calitatea 5.8

Operații

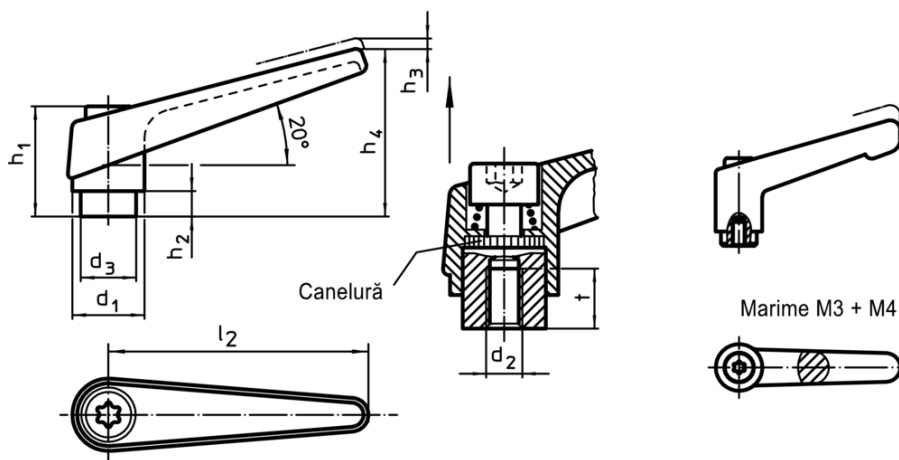
Prin ridicarea pârgheii dantura se decuplează. Pârghia poate fi poziționată la nivelul șururilor de dinți. La eliberarea pârgheii, dantura se cuplează automat.

Mai multe informații

Note

Portiunea filetată poate fi schimbată.

Desen



Informații comandă

Dimensiuni									[g]	RoHS	REACH	Ref. Nr.
d ₁	d ₂	d ₃	h ₁	h ₂	h ₃	h ₄	l ₂	t				
[mm]												
negru												
25	M12	19	43	11	4	63	89	17	168	Reclamație- RoHS	conține materiale SVHC >0.1% w/w	24400.0524

Exemplu de aplicație

