

Manetă de fixare ajustabilă • cu componente interne din oțel inoxidabil, cu șurub

24390.0461



Descrierea produsului

Pârghie cu reglare variabilă cu piese interioare din oțel inoxidabil. Aplicații multiple ex. medicină, industria chimică etc..

Material

Maneta

- Zinc turnat, acoperit cu plastic, portocaliu similar cu RAL 2004, structură mată

Elemente interne

- Oțel inoxidabil 1.4305

Șurub

- Oțel inoxidabil 1.4305

Operații

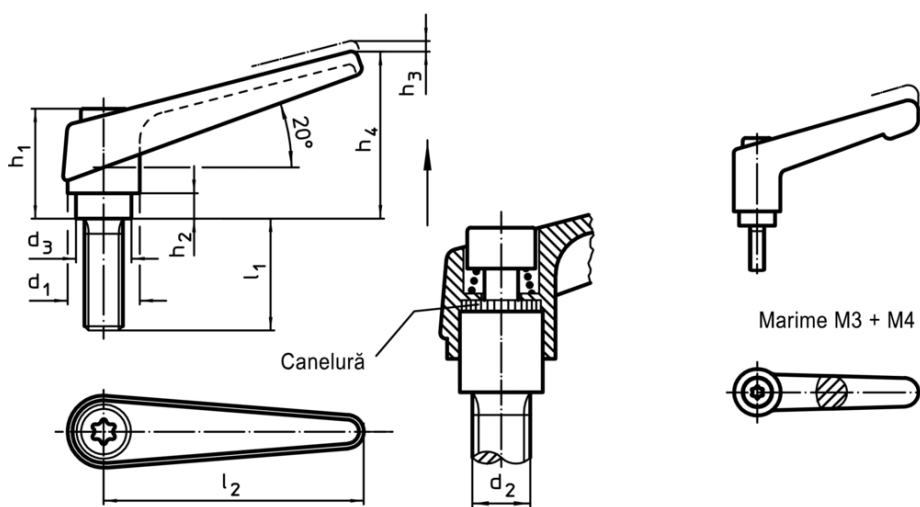
Prin ridicarea pârghiei dantura se decuplează. Pârghia poate fi poziționată la nivelul șururilor de dinți. La eliberarea pârghiei, dantura se cuplează automat.

Mai multe informații

Note

Partea filetată poate fi schimbată

Desen



Informații comandă

d ₁	d ₂	l ₁	d ₃	Dimensiuni					[g]	RoHS	REACH	Ref. Nr.
				h ₁	h ₂	h ₃	h ₄	l ₂				
portocaliu												
22	M10	32	16	36	8	3,5	52	74	134	Reclamație RoHS	conține materiale SVHC >0.1% w/w	24390.0461

Exemplu de aplicație

