

Manetă de fixare ajustabilă • cu componente interne din oțel inoxidabil, cu șurub

24390.0354



Descrierea produsului

Pârghie cu reglare variabilă cu piese interioare din oțel inoxidabil. Aplicații multiple ex. medicină, industria chimică etc..

Material

Maneta

- Zinc turnat sub presiune, plastificat, negru similar RAL 9005, mat structurat

Elemente interne

- Oțel inoxidabil 1.4305

Șurub

- Oțel inoxidabil 1.4305

Operații

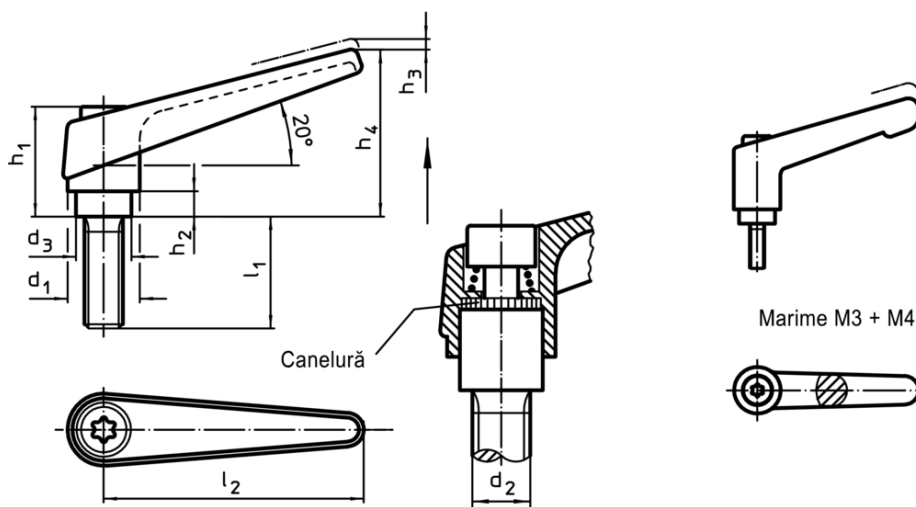
Prin ridicarea pârghiei dantura se decuplează. Pârghia poate fi poziționată la nivelul șirurilor de dinți. La eliberarea pârghiei, dantura se cuplează automat.

Mai multe informații

Note

Partea filetată poate fi schimbată

Desen



Informații comandă

| Dimensiuni | | | | | | | | | | [g] | RoHS | REACH | Ref. Nr. |
|----------------|----------------|----------------|----------------|----------------|----------------|----------------|----------------|----------------|------|-----------------|----------------------------------|------------|----------|
| d ₁ | d ₂ | l ₁ | d ₃ | h ₁ | h ₂ | h ₃ | h ₄ | l ₂ | [mm] | | | | |
| negru | | | | | | | | | | | | | |
| 18 | M8 | 25 | 13,5 | 31 | 6,5 | 3 | 45 | 62 | 77 | Reclamație RoHS | conține materiale SVHC >0.1% w/w | 24390.0354 | |

Exemplu de aplicație

