

## Manetă de fixare ajustabilă • cu componente interne din oțel inox

24390.0121



### Descrierea produsului

Pârghie cu reglare variabilă cu piese interioare din oțel inoxidabil. Aplicații multiple ex. medicină, industria chimică etc..

### Material

#### Maneta

- Zinc turnat, acoperit cu plastic, portocaliu similar cu RAL 2004, structură mată

#### Partea filetată

- Oțel inoxidabil 1.4305

#### Elemente interne

- Oțel inoxidabil 1.4305

### Operații

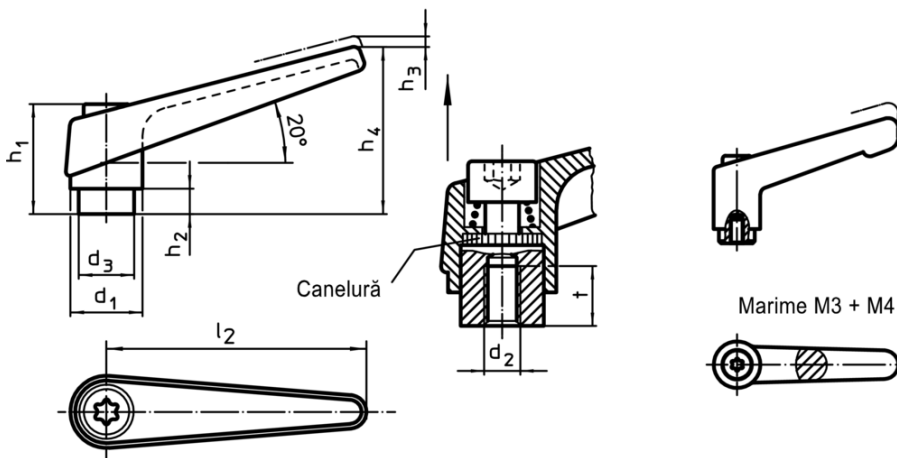
Prin ridicarea pârghiei dantura se decuplează. Pârghia poate fi poziționată la nivelul șirurilor de dinți. La eliberarea pârghiei, dantura se cuplează automat.

### Mai multe informații

### Note

Portiunea filetată poate fi schimbată.

### Desen



### Informații comandă

Dimensiuni										[g]	RoHS	REACH	Ref. Nr.
d <sub>1</sub>	d <sub>2</sub>	d <sub>3</sub>	h <sub>1</sub>	h <sub>2</sub>	h <sub>3</sub>	h <sub>4</sub>	l <sub>2</sub>	t	≥				
[mm]													
portocaliu													
14	M6	10	24,5	4	3	35	45	8	33	Reclamație- RoHS	conține materiale SVHC >0.1% w/w	24390.0121	

Exemplu de aplicație

