

Manetă de fixare ajustabilă • cu componente interne din oțel inox

24390.0621



Descrierea produsului

Pârghie cu reglare variabilă cu piese interioare din oțel inoxidabil. Aplicații multiple ex. medicină, industria chimică etc..

Material

Maneta

- Zinc turnat, acoperit cu plastic, portocaliu similar cu RAL 2004, structură mată

Partea filetată

- Oțel inoxidabil 1.4305

Elemente interne

- Oțel inoxidabil 1.4305

Operații

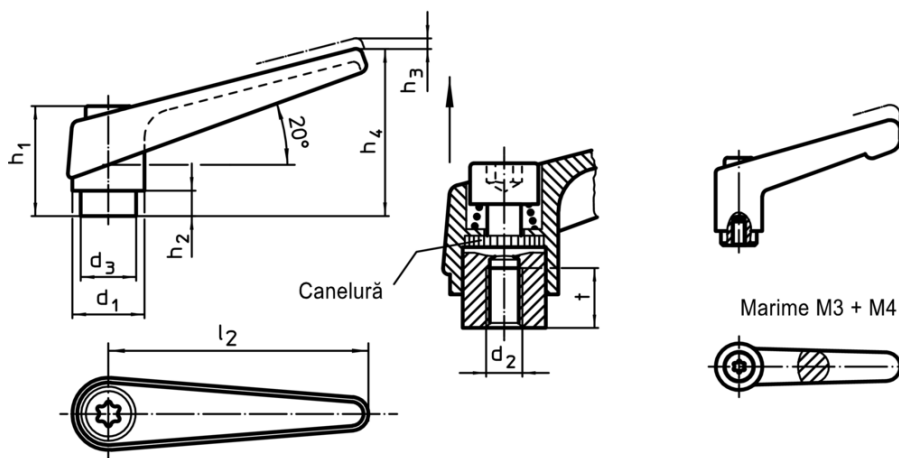
Prin ridicarea pârghiei dantura se decuplează. Pârghia poate fi poziționată la nivelul șirurilor de dinți. La eliberarea pârghiei, dantura se cuplează automat.

Mai multe informații

Note

Portiunea filetată poate fi schimbată.

Desen



Informații comandă

d ₁	d ₂	d ₃	Dimensiuni						[g]	RoHS	REACH	Ref. Nr.
			h ₁	h ₂	h ₃	h ₄	l ₂	t ≥				
portocaliu												
30	M16	23	50,5	12	5	76	108	22	269	Reclamație- RoHS	conține materiale SVHC >0.1% w/w	24390.0621

Exemplu de aplicație

