

Manivele • cu mâner pliabil, oțel inoxidabil

24331.0410



Descrierea produsului

Material

Element ax

- Oțel inoxidabil 1.4305

Mâner

- Termoplastic, negru, mat

Corp mâner

- Aluminiu, acoperit cu plastic, argintiu similar cu RAL 9006, structură mată

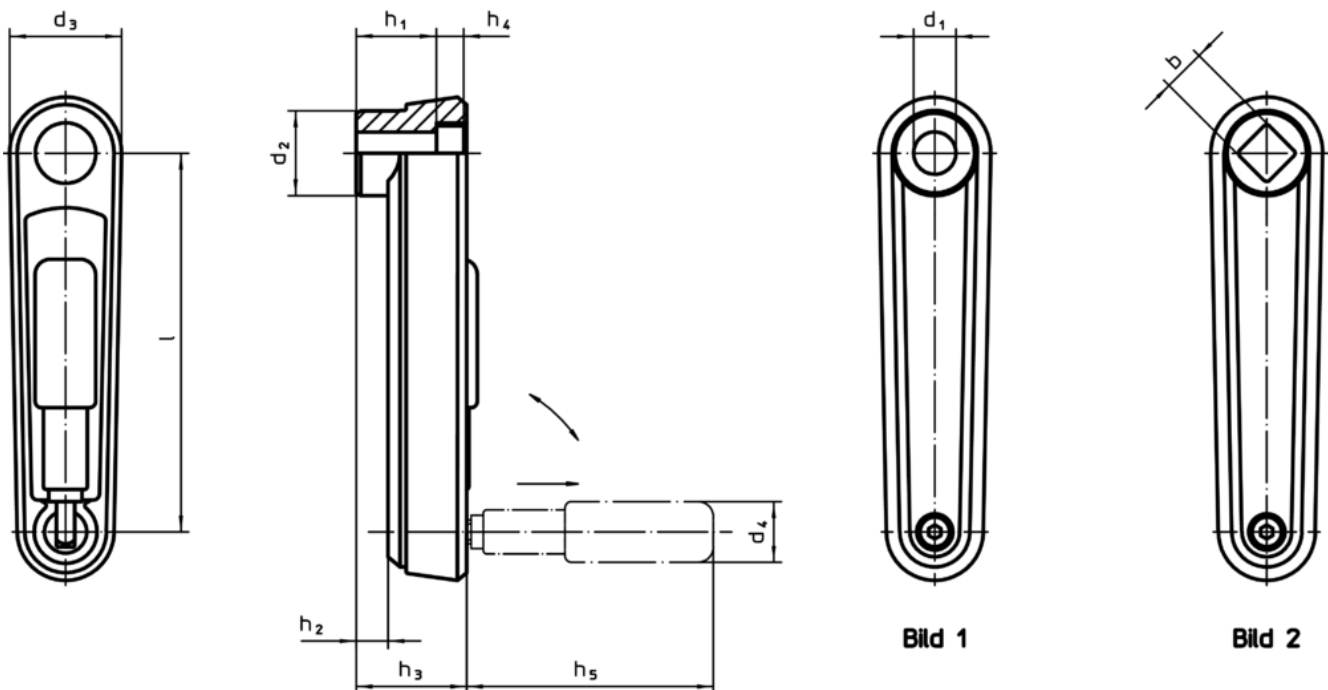
Acoperire

- Plastic, gri deschis

Operații

În poziția de operare, mânerul este blocat.
Pentru a muta mânerul în poziția de repaus, acesta trebuie scos axial și întors.

Desen



Informații comandă

l	d ₁ H7	d ₂	d ₃	h ₁	Dimensiuni					d ₄ Mâner cilindric Ø	[g]	RoHS	REACH	Ref. Nr.
					h ₂ ~ [mm]	h ₃	h ₄	h ₅						
cu gaură netedă – figura 1, argintiu														
100	12	26,7	35	23,5	5,5	29,5	4,2	57,5	18	174	Reclamație- RoHS	conține materiale SVHC >0.1% w/w	24331.0410	