

## Manivele • cu mâner pliabil, oțel inoxidabil

24331.0415



### Descrierea produsului

#### Material

##### Element ax

- Oțel inoxidabil 1.4305

##### Mâner

- Termoplastic, negru, mat

##### Corp mâner

- Aluminiu, acoperit cu plastic, argintiu similar cu RAL 9006, structură mată

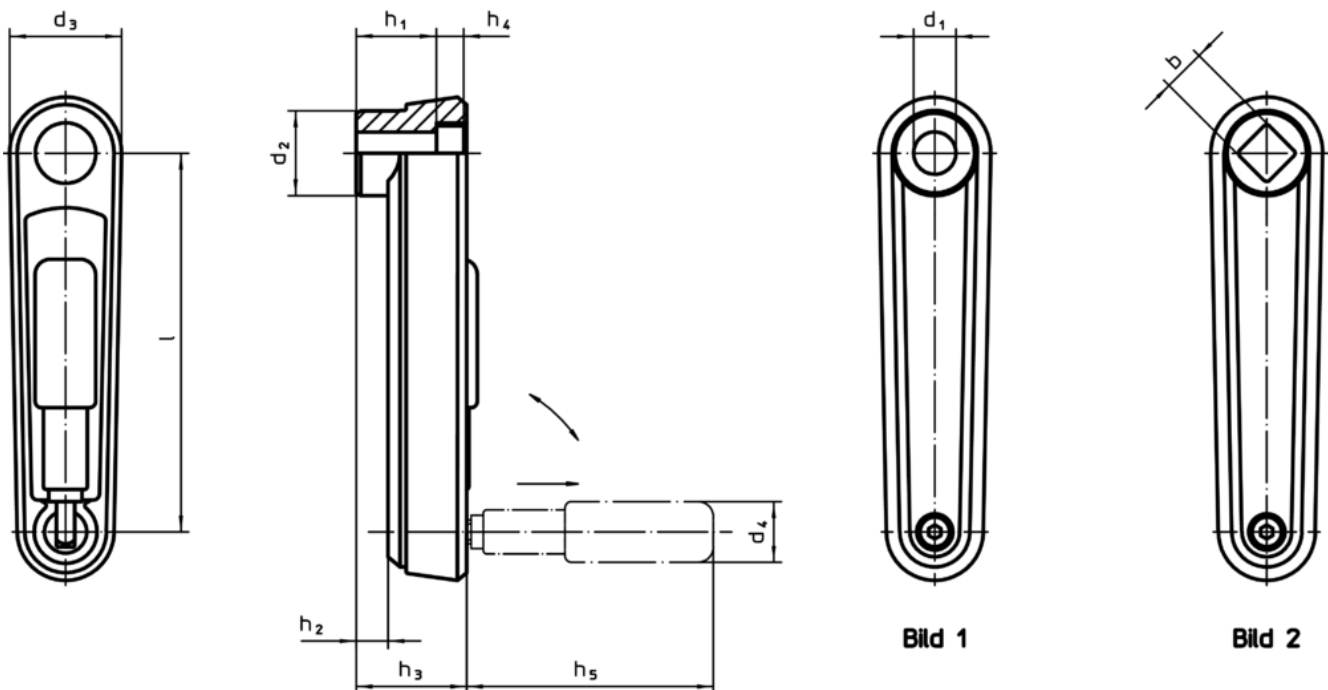
##### Acoperire

- Plastic, gri deschis

#### Operații

În poziția de operare, mânerul este blocat.  
Pentru a muta mânerul în poziția de repaus, acesta trebuie scos axial și întors.

### Desen



### Informații comandă

| l                                    | d <sub>1</sub><br>H7 | d <sub>2</sub> | d <sub>3</sub> | h <sub>1</sub> | Dimensiuni                  |                |                |                |    | d <sub>4</sub><br>Mâner cilindric Ø | [g]                 | RoHS                                   | REACH      | Ref. Nr. |
|--------------------------------------|----------------------|----------------|----------------|----------------|-----------------------------|----------------|----------------|----------------|----|-------------------------------------|---------------------|--|------------|----------|
|                                      |                      |                |                |                | h <sub>2</sub><br>~<br>[mm] | h <sub>3</sub> | h <sub>4</sub> | h <sub>5</sub> |    |                                     |                     |  |            |          |
| cu gaură netedă – figura 1, argintiu |                      |                |                |                |                             |                |                |                |    |                                     |                     |  |            |          |
| 125                                  | 14                   | 28             | 37             | 30,5           | 10,5                        | 36,5           | 4,2            | 76,5           | 24 | 246                                 | Reclamație-<br>RoHS | conține<br>materiale SVHC<br>>0.1% w/w | 24331.0415 |          |