

Manivele • cu mâner pliabil, oțel inoxidabil

24331.0505



Descrierea produsului

Material

Element ax

- Oțel inoxidabil 1.4305

Mâner

- Termoplastic, negru, mat

Corp mâner

- Aluminiu, acoperit cu plastic, similar RAL 9005, negru, mat

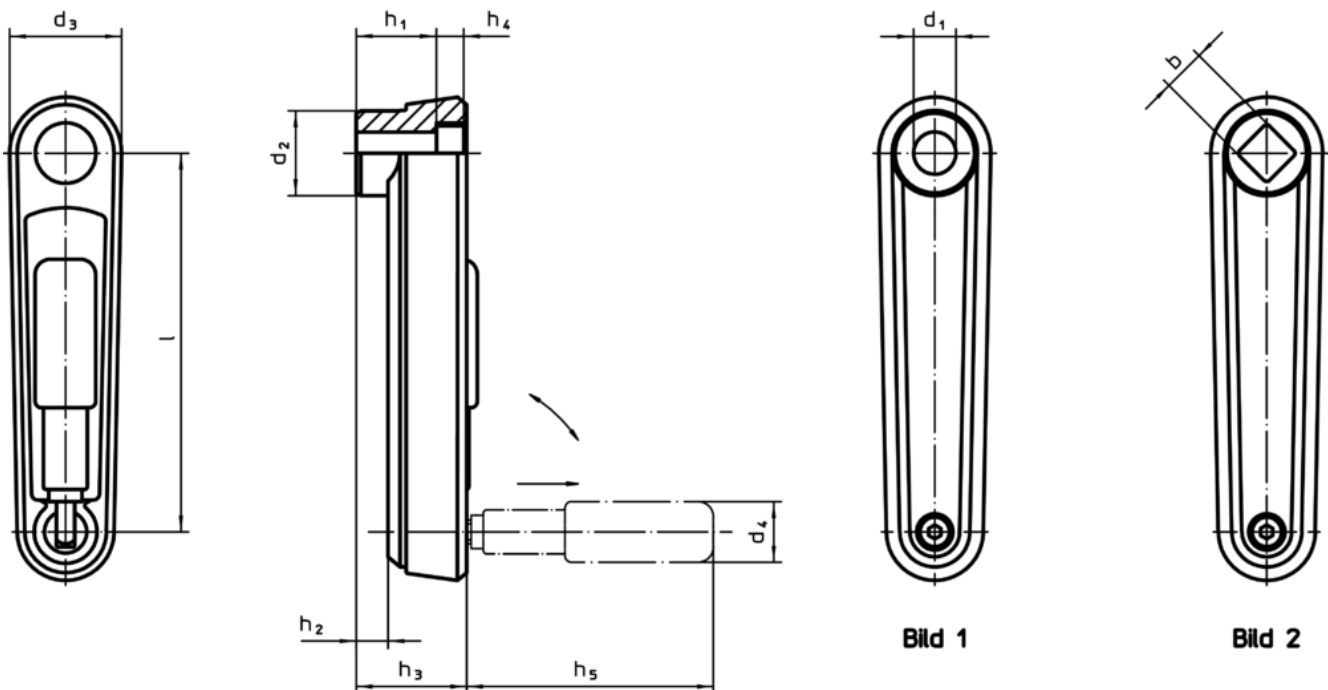
Acoperire

- Plastic, gri deschis

Operații

În poziția de operare, mânerul este blocat.
Pentru a muta mânerul în poziția de repaus, acesta trebuie scos axial și întors.

Desen



Informații comandă

l	d ₁ H7	d ₂	d ₃	Dimensiuni					d ₄ Mâner cilindric Ø	[g]	RoHS	REACH	Ref. Nr.
				h ₁	h ₂ ~ [mm]	h ₃	h ₄	h ₅					
cu gaură netedă – figura 1, negru													
80	10	23	30	19,5	4	25,5	4,3	43	16	118	Reclamație- RoHS	conține materiale SVHC >0.1% w/w	24331.0505