

## Manivele • cu mâner pliabil, oțel inoxidabil

24331.0605



### Descrierea produsului

#### Material

##### Element ax

- Oțel inoxidabil 1.4305

##### Mâner

- Termoplastic, negru, mat

##### Corp mâner

- Aluminiu, acoperit cu plastic, argintiu similar cu RAL 9006, structură mată

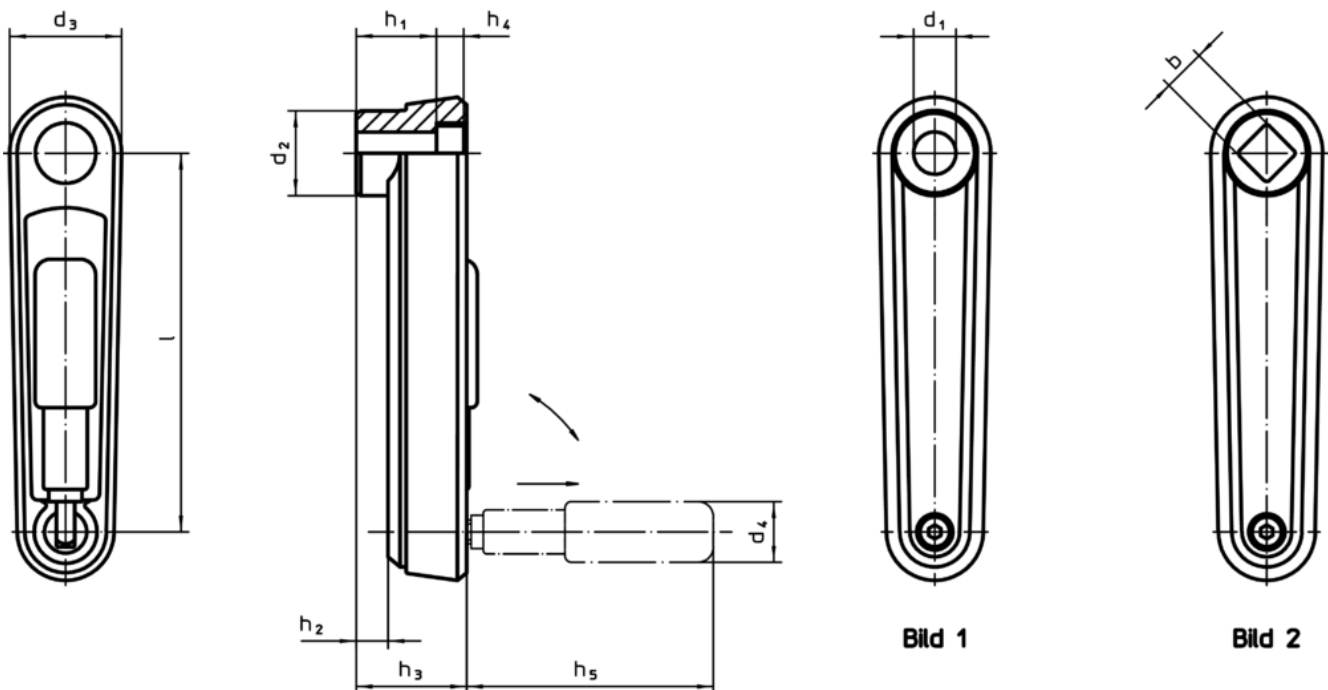
##### Acoperire

- Plastic, gri deschis

#### Operații

În poziția de operare, mânerul este blocat.  
Pentru a muta mânerul în poziția de repaus, acesta trebuie scos axial și întors.

### Desen



### Informații comandă

l	b H11	d <sub>2</sub>	d <sub>3</sub>	Dimensiuni					d <sub>4</sub> Mâner cilindric Ø	[g]	RoHS	REACH	Ref. Nr.
				h <sub>1</sub>	h <sub>2</sub> ~ [mm]	h <sub>3</sub>	h <sub>4</sub>	h <sub>5</sub>					
cu profil părtat – figura 2, argintiu													
80	10	23	30	19,5	4	25,5	4,3	43	16	117	Reclamație- RoHS	conține materiale SVHC >0.1% w/w	24331.0605