

Manivele • cu mâner pliabil, oțel inoxidabil

24331.0615



Descrierea produsului

Material

Element ax

- Oțel inoxidabil 1.4305

Mâner

- Termoplastic, negru, mat

Corp mâner

- Aluminiu, acoperit cu plastic, argintiu similar cu RAL 9006, structură mată

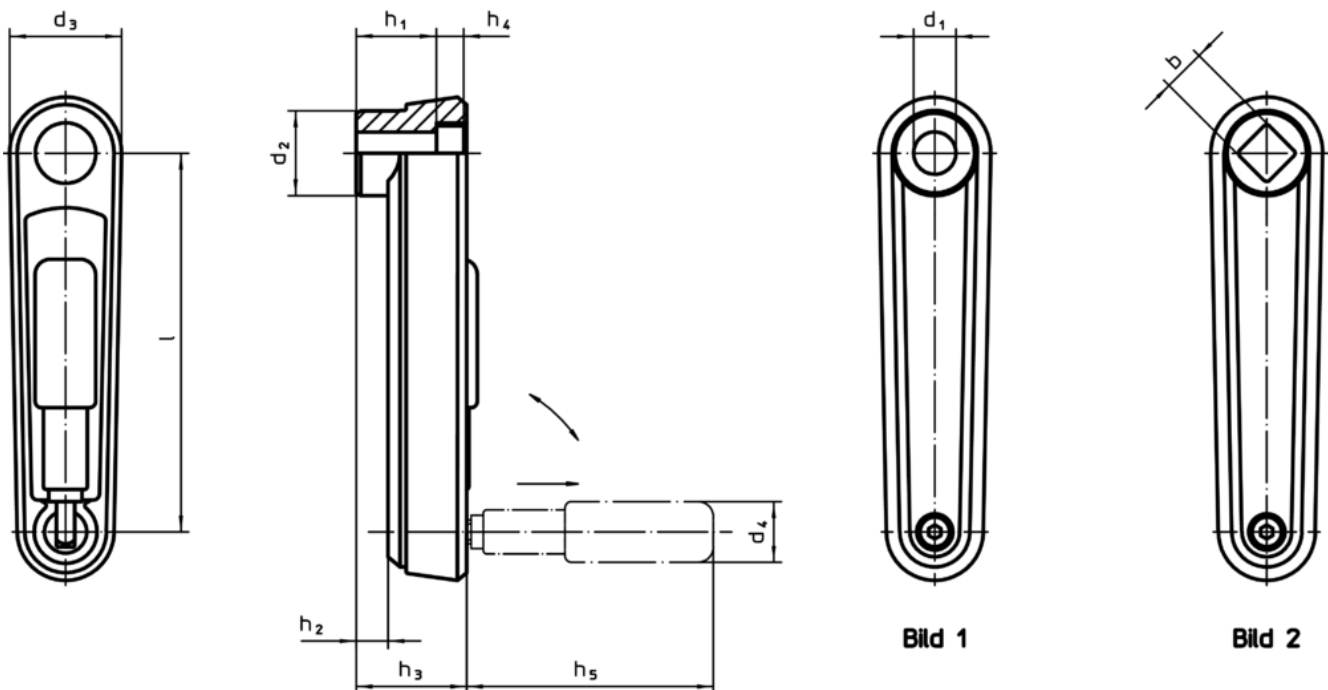
Acoperire

- Plastic, gri deschis

Operații

În poziția de operare, mânerul este blocat.
Pentru a muta mânerul în poziția de repaus, acesta trebuie scos axial și întors.

Desen



Informații comandă

| l | b H11 | d ₂ | d ₃ | h ₁ | Dimensiuni | | | | | d ₄ Mâner cilindric Ø | [g] | RoHS | REACH | Ref. Nr. |
|---------------------------------------|----------|----------------|----------------|----------------|-----------------------------|----------------|----------------|----------------|----|-------------------------------------|---------------------|--|------------|----------|
| | | | | | h ₂ ~ [mm] | h ₃ | h ₄ | h ₅ | | | | | | |
| cu profil părtat – figura 2, argintiu | | | | | | | | | | | | | | |
| 125 | 14 | 28 | 37 | 30,5 | 10,5 | 36,5 | 4,2 | 76,5 | 24 | 240 | Reclamație- RoHS | conține materiale SVHC >0.1% w/w | 24331.0615 | |