

Manivele • cu mâner pliabil, oțel inoxidabil

24331.0715



Descrierea produsului

Material

Element ax

- Oțel inoxidabil 1.4305

Mâner

- Termoplastic, negru, mat

Corp mâner

- Aluminiu, acoperit cu plastic, similar RAL 9005, negru, mat

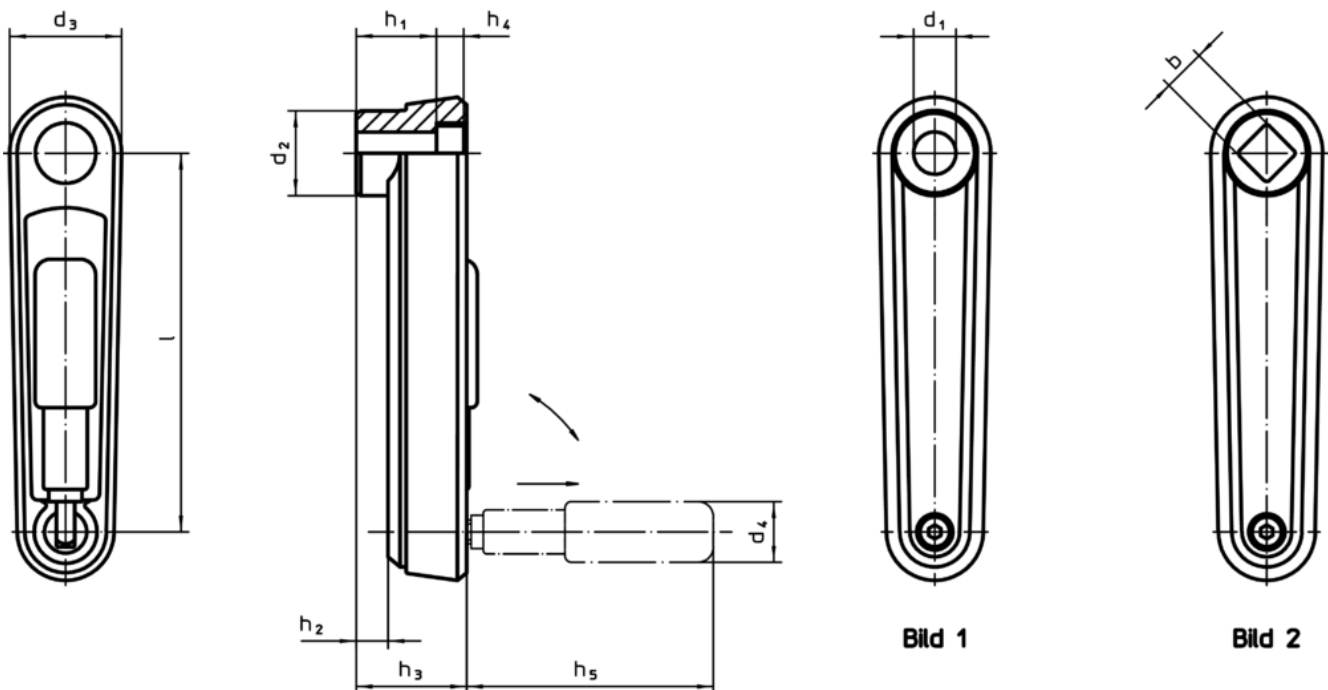
Acoperire

- Plastic, gri deschis

Operații

În poziția de operare, mânerul este blocat. Pentru a muta mânerul în poziția de repaus, acesta trebuie scos axial și întors.

Desen



Informații comandă

l	b H11	d ₂	d ₃	h ₁	Dimensiuni					d ₄ Mâner cilindric Ø	[g]	RoHS	REACH	Ref. Nr.
					h ₂ ~ [mm]	h ₃	h ₄	h ₅						
cu profil părtat – figura 2, negru														
125	14	28	37	30,5	10,5	36,5	4,2	76,5	24	240	Reclamație- RoHS	conține materiale SVHC >0.1% w/w	24331.0715	