

## Manivele • DIN 468 pârghie în formă de S și capăt pătrat DIN 79 24330.0260



### Descrierea produsului

Manivele din fontă polizată și sablată. Butuc prelucrat.

### Material

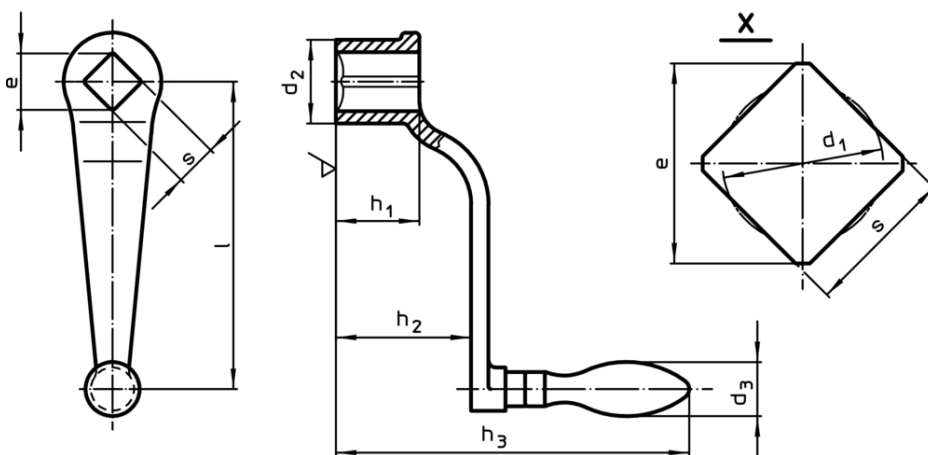
#### Mânerul mașinii

- Oțel, strunjit, zincat prin galvanizare, pasivat

#### Corp mâner

- Fontă grafit nodular, acoperit cu plastic, negru

### Desen



### Informații comandă

l	s H11	e min.	Dimensiuni					d <sub>3</sub> Manetă mașină Ø [mm]	[g]	RoHS	REACH	Ref. Nr.
			d <sub>1</sub>	d <sub>2</sub>	h <sub>1</sub>	h <sub>2</sub> ~	h <sub>3</sub>					
cu manetă rotativă (EH 24460., DIN 98), forma D												
200	19	25,2	20	44	44	78	202	28	1083	Reclamație- RoHS	conține materiale SVHC >0.1% w/w	24330.0260