

Manivele • DIN 468 pârghie în formă de S și capăt pătrat DIN 79
24330.0310

Descrierea produsului

Manivele din fontă polizată și sablată. Butuc prelucrat.

Material

Mănerul mașinii

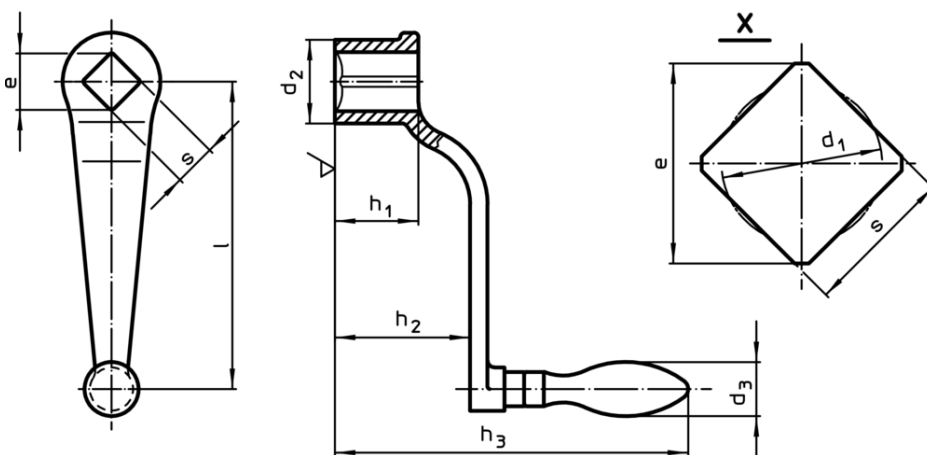
- Oțel, strunjit, zincat prin galvanizare, pasivat

Corp mâner

- Fonta (GTW), acoperit cu plastic, negru



Desen



Informații comandă

l	s H11	e min.	Dimensiuni					d ₃ Manetă mașină Ø [mm]	[g]	RoHS	REACH	Ref. Nr. ¹⁾
			d ₁ [mm]	d ₂	h ₁	h ₂ ~	h ₃					
cu manetă fixă (EH 24450., DIN 39), forma F												
63	10	13,1	10,5	20	20	32	92	16	136	Reclamație- RoHS	conține materiale SVHC >0.1% w/w	24330.0310

¹⁾ Măner realizat din fontă (GTW)