

## Manivele • DIN 468 pârghie în formă de S și capăt pătrat DIN 79 24330.0340

### Descrierea produsului

Manivele din fontă polizată și sablată. Butuc prelucrat.

### Material

#### Mânerul mașinii

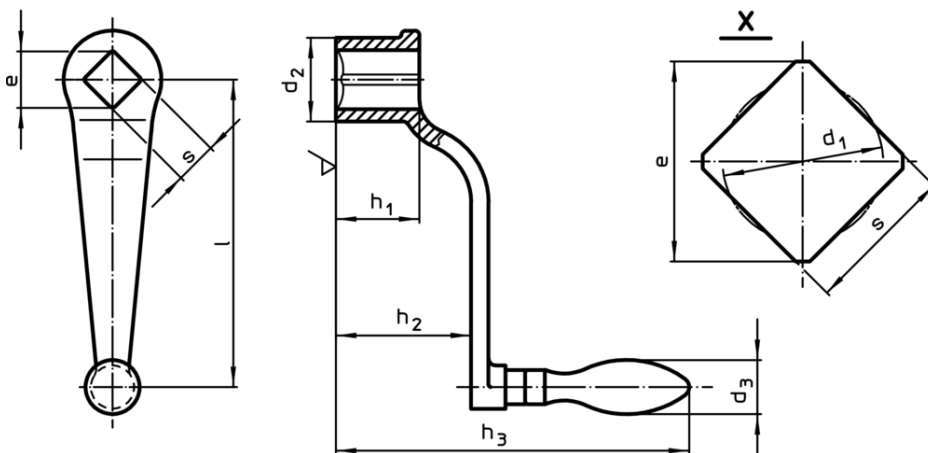
- Oțel, strunjit, zincat prin galvanizare, pasivat

#### Corp mâner

- Fontă grafit nodular, acoperit cu plastic, negru



### Desen



### Informații comandă

l	s H11	e min.	Dimensiuni					d <sub>3</sub> Manetă mașină Ø [mm]	[g]	RoHS	REACH	Ref. Nr.
			d <sub>1</sub>	d <sub>2</sub>	h <sub>1</sub>	h <sub>2</sub> ~	h <sub>3</sub>					
cu manetă fixă (EH 24450., DIN 39), forma F												
125	14	18,1	14,7	34	34	55	148	22	460	Reclamație- RoHS	conține materiale SVHC >0.1% w/w	24330.0340