

**Manivele • DIN 468 pârghie în formă de S și capăt pătrat DIN 79**  
24330.0360

**Descrierea produsului**

Manivele din fontă polizată și sablată. Butuc prelucrat.

**Material**

**Mânerul mașinii**

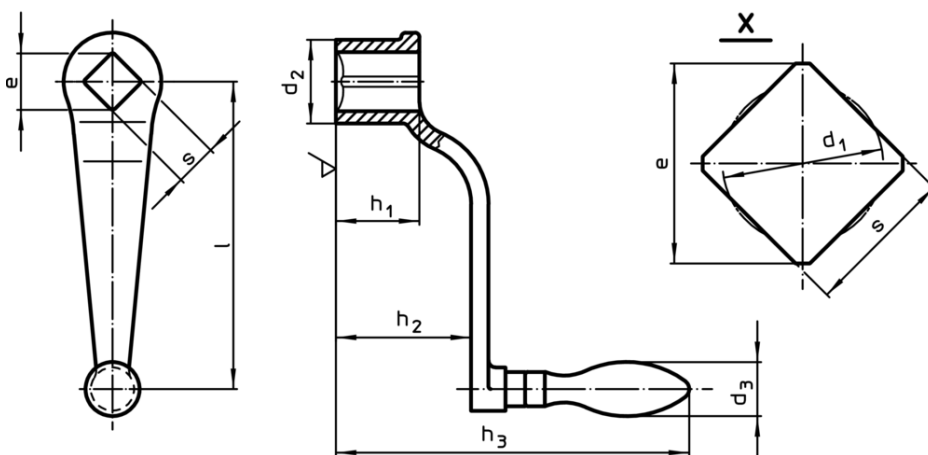
- Oțel, strunjit, zincat prin galvanizare, pasivat

**Corp mâner**

- Fontă grafit nodular, acoperit cu plastic, negru



**Desen**



**Informații comandă**

l	s H11	e min.	Dimensiuni					d <sub>3</sub> Manetă mașină Ø [mm]	[g]	RoHS	REACH	Ref. Nr.
			d <sub>1</sub>	d <sub>2</sub>	h <sub>1</sub>	h <sub>2</sub> ~	h <sub>3</sub>					
cu manetă fixă (EH 24450., DIN 39), forma F												
200	19	25,2	20	44	44	78	197	28	1020	Reclamație- RoHS	conține materiale SVHC >0.1% w/w	24330.0360