

Manivele • DIN 468 pârghie în formă de S și capăt pătrat DIN 79 24330.0370

Descrierea produsului

Manivele din fontă polizată și sablată. Butuc prelucrat.

Material

Mănerul mașinii

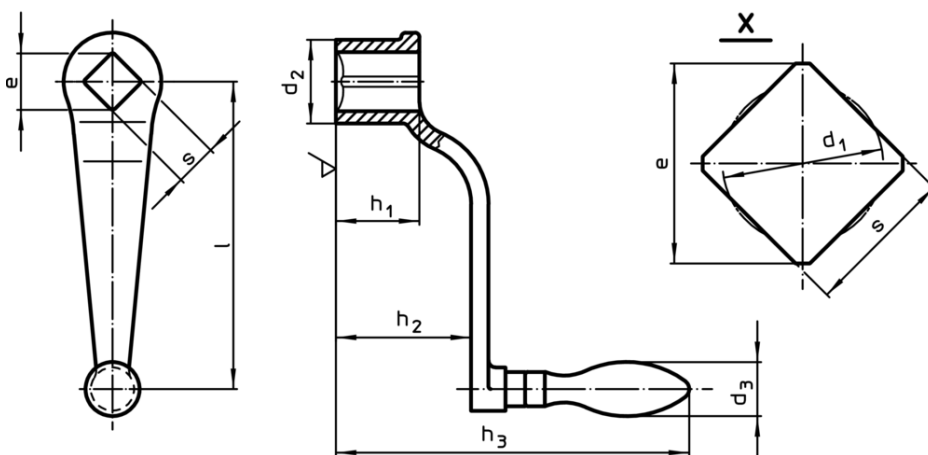
- Oțel, strunjit, zincat prin galvanizare, pasivat

Corp mâner

- Fontă grafit nodular, acoperit cu plastic, negru



Desen



Informații comandă

l	s H11	e min.	Dimensiuni					d ₃ Manetă mașină Ø [mm]	[g]	RoHS	REACH	Ref. Nr.
			d ₁	d ₂	h ₁	h ₂ ~	h ₃					
cu manetă fixă (EH 24450., DIN 39), forma F												
250	22	28,2	23,1	48	48	90	209	32	1490	Reclamație- RoHS	conține materiale SVHC >0.1% w/w	24330.0370