

Manivele • DIN 468 pârghie în formă de S și capăt pătrat DIN 79  
24330.0371

Descrierea produsului

Manivele din fontă polizată și sablată. Butuc prelucrat.

Material

Mănerul mașinii

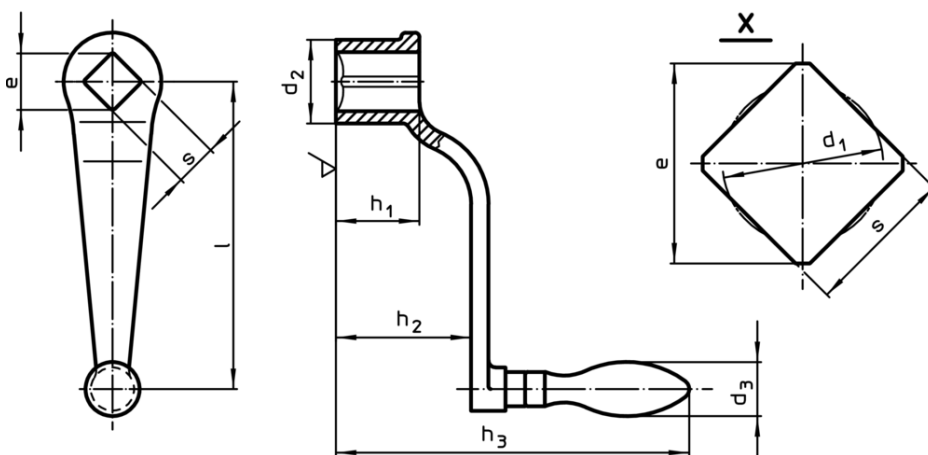
- Oțel, strunjit, zincat prin galvanizare, pasivat

Corp mâner

- Fontă grafit nodular, acoperit cu plastic, negru



Desen



Informații comandă

l	s H11	e min.	Dimensiuni					d <sub>3</sub> Manetă mașină Ø [mm]	[g]	RoHS	REACH	Ref. Nr.
			d <sub>1</sub>	d <sub>2</sub>	h <sub>1</sub>	h <sub>2</sub> ~	h <sub>3</sub>					
cu manetă fixă (EH 24450., DIN 39), forma F												
250	24	32,2	25,3	48	48	90	209	32	1415	Reclamație- RoHS	conține materiale SVHC >0.1% w/w	24330.0371