

Manivele • DIN 468 pârghie în formă de S și capăt pătrat DIN 79  
24330.0380

Descrierea produsului

Manivele din fontă polizată și sablată. Butuc prelucrat.

Material

Mânerul mașinii

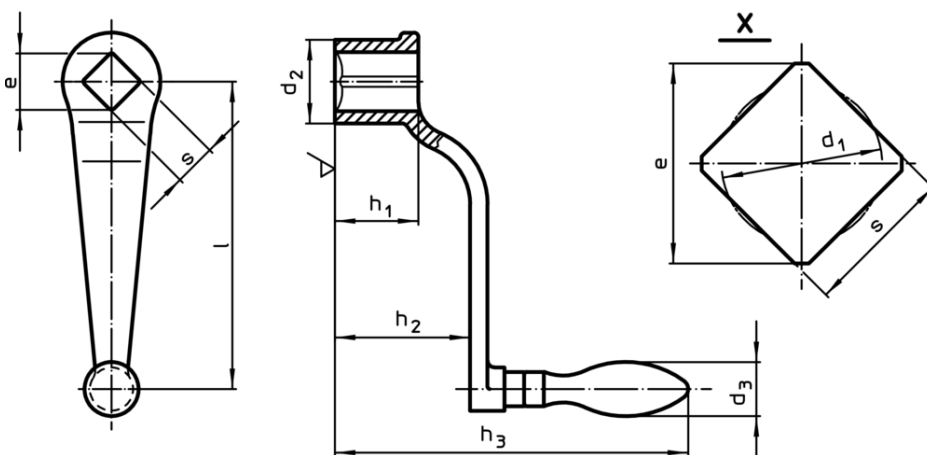
- Oțel, strunjit, zincat prin galvanizare, pasivat

Corp mâner

- Fontă grafit nodular, acoperit cu plastic, negru



Desen



Informații comandă

| l   | s<br>H11 | e<br>min. | Dimensiuni     |                |                |                     |                | d <sub>3</sub><br>Manetă<br>mașină Ø<br>[mm] | [g]  | RoHS                | REACH                                  | Ref. Nr.   |
|---|----------|-----------|----------------|----------------|----------------|---------------------|----------------|--|------|---------------------|--|------------|
|   |          |           | d <sub>1</sub> | d <sub>2</sub> | h <sub>1</sub> | h <sub>2</sub><br>~ | h <sub>3</sub> |  |      |                     |  |            |
| cu manetă fixă (EH 24450., DIN 39), forma F |          |           |                |                |                |                     |                |  |      |                     |  |            |
| 315   | 24       | 32,2      | 25,3           | 54             | 54             | 105                 | 243            | 36   | 2200 | Reclamație-<br>RoHS | conține<br>materiale SVHC<br>>0.1% w/w | 24330.0380 |