

Manivele

24330.0420



Descrierea produsului

Material

Corp mâner

- Zinc turnat sub presiune, plastificat, negru, mat structurat

Mâner cilindric

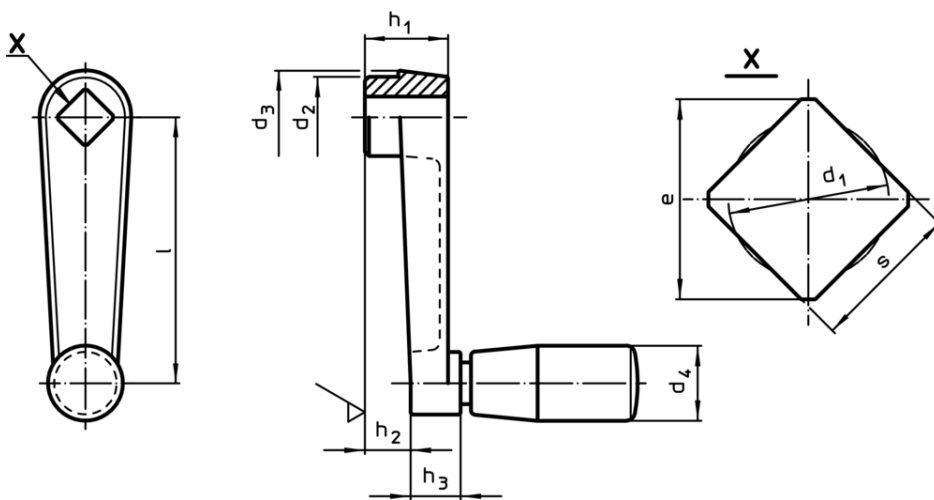
- Termoplastice PF 31, negru

Mai multe informații

Referințe

Alternativa la maneta DIN 469.

Desen



Informații comandă

Dimensiuni									d ₄	🌡️	🏢	RoHS	REACH	Ref. Nr.
l	s	e	d ₁	d ₂	d ₃	h ₁	h ₂	h ₃	Mâner cilindric Ø EH 24530.	max.				
[mm]									[mm]	[°C]	[g]			
50	8	10,1	8,4	16	18	18	10	10	14	80	58	Reclamație- RoHS	conține materiale SVHC >0.1% w/w	24330.0420

Exemplu de aplicație

