

Manivele

24330.0424



Descrierea produsului

Material

Corp mâner

- Zinc turnat sub presiune, plastificat, negru, mat structurat

Mâner cilindric

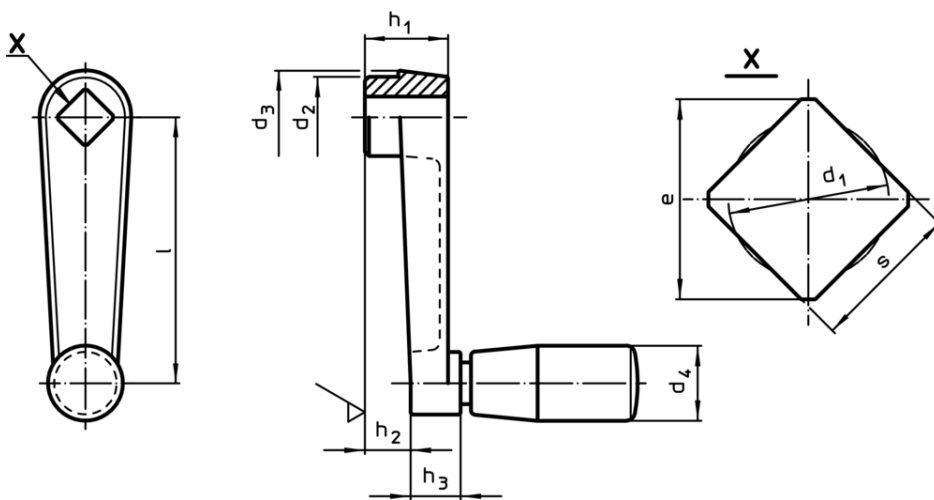
- Termoplastice PF 31, negru

Mai multe informații

Referințe

Alternativa la maneta DIN 469.

Desen



Informații comandă

Dimensiuni									d ₄	🌡️	📦	RoHS	REACH	Ref. Nr.
l	s	e	d ₁	d ₂	d ₃	h ₁	h ₂	h ₃	Mâner cilindric Ø	max.				
	H11	min.	max.				~		EH 24530.	[°C]	[g]			
[mm]														
Zinc turnat														
80	10	13,1	10,5	23	26	24	14	14	21	80	166	Reclamație-RoHS	conține materiale SVHC >0.1% w/w	24330.0424

Exemplu de aplicație

