

## Manivele

24330.0410



### Descrierea produsului

#### Material

**Corp mâner**  
• Aluminiu, plastificat, negru, matt

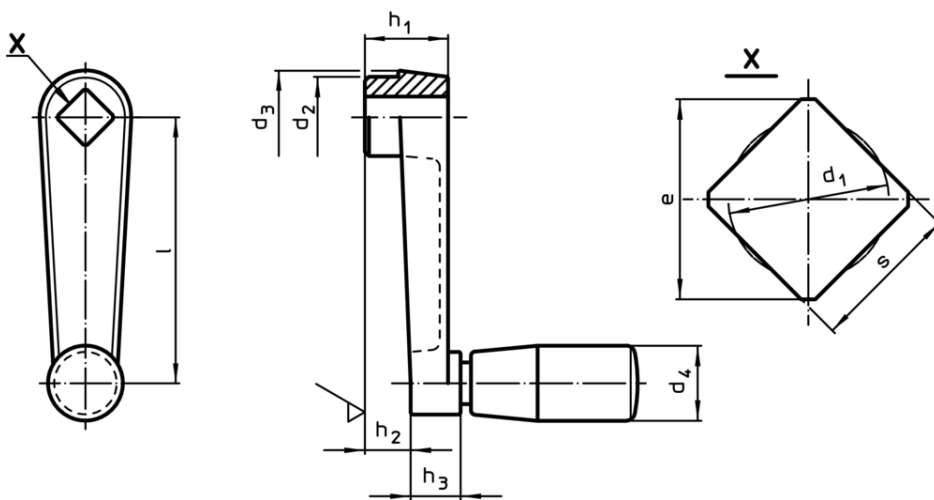
**Mâner cilindric**  
• Termoplastic PF 31, negru

#### Mai multe informații

#### Referințe

Alternativa la maneta DIN 469.

### Desen



### Informații comandă

| Dimensiuni |    |      |                |                |                |                |                |                | d <sub>4</sub>                 | 🌡️   | 📦   | RoHS                | REACH                                  | Ref. Nr.   |
|------------|----|------|----------------|----------------|----------------|----------------|----------------|----------------|--------------------------------|------|-----|---------------------|--|------------|
| l          | s  | e    | d <sub>1</sub> | d <sub>2</sub> | d <sub>3</sub> | h <sub>1</sub> | h <sub>2</sub> | h <sub>3</sub> | Mâner cilindric Ø<br>EH 24530. | max. |     |                     |  |            |
| [mm]       |    |      |                |                |                |                |                |                | [mm]                           | [°C] | [g] |                     |  |            |
| 80         | 10 | 13,1 | 10,5           | 23             | 26             | 24             | 14             | 14             | 21                             | 80   | 97  | Reclamație-<br>RoHS | conține<br>materiale SVHC<br>>0.1% w/w | 24330.0410 |

Exemplu de aplicație

