

Manivele

24330.0412



Descrierea produsului

Material

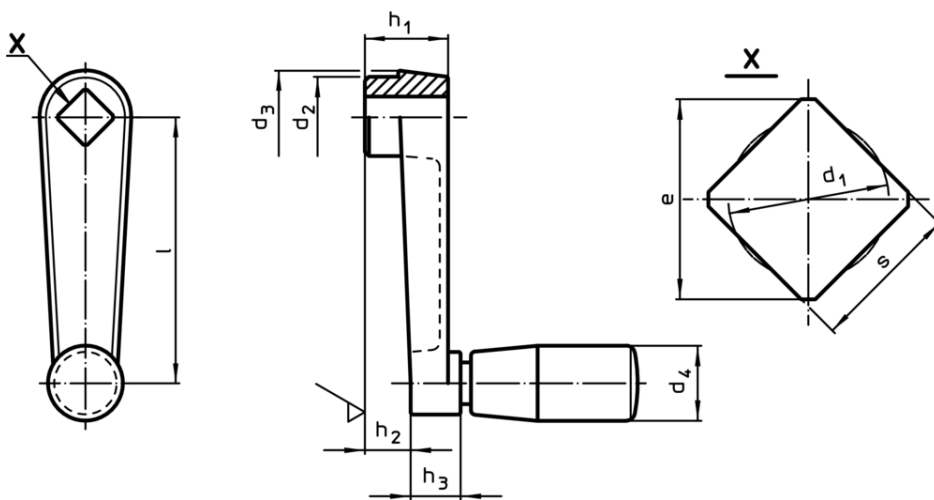
- Corp mâner**
- Aluminiu, plastificat, negru, matt
- Mâner cilindric**
- Termoplastic PF 31, negru

Mai multe informații

Referințe

Alternativa la maneta DIN 469.

Desen



Informații comandă

Dimensiuni									d ₄	🌡️	📦	RoHS	REACH	Ref. Nr.
l	s	e	d ₁	d ₂	d ₃	h ₁	h ₂	h ₃	Mâner cilindric Ø EH 24530.	max.				
[mm]									[mm]	[°C]	[g]			
Aluminiu Al														
100	12	16,1	12,6	27	30	28	17	15	23	80	161	Reclamație- RoHS	conține materiale SVHC >0.1% w/w	24330.0412

Exemplu de aplicație

