

Manivele

24330.0416



Descrierea produsului

Material

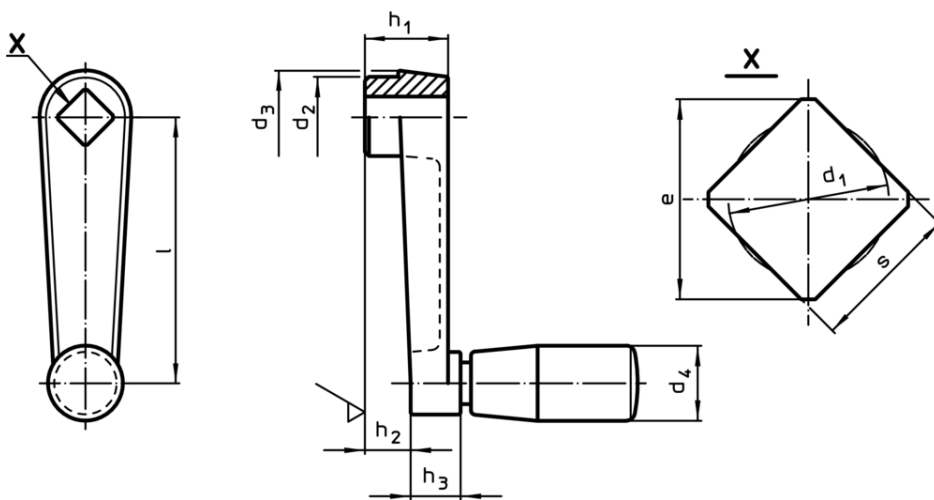
- Corp mâner**
- Aluminiu, plastificat, negru, matt
- Mâner cilindric**
- Termoplastic PF 31, negru

Mai multe informații

Referințe

Alternativa la maneta DIN 469.

Desen



Informații comandă

Dimensiuni									d ₄	🌡️	📦	RoHS	REACH	Ref. Nr.
l	s	e	d ₁	d ₂	d ₃	h ₁	h ₂	h ₃	Mâner cilindric Ø	max.				
	H11	min.	max.				~		EH 24530.	[°C]	[g]			
[mm]														
Aluminiu Al														
160	17	22,2	17,9	35	39	38	26	18	26	80	280	Reclamație-RoHS	conține materiale SVHC >0.1% w/w	24330.0416

Exemplu de aplicație

