

## Manivele • oțel inoxidabil turnare fină

24330.0520



### Descrierea produsului

Partea plană a canelurii este prelucrată.

### Material

#### Element ax

- Oțel inoxidabil 1.4301

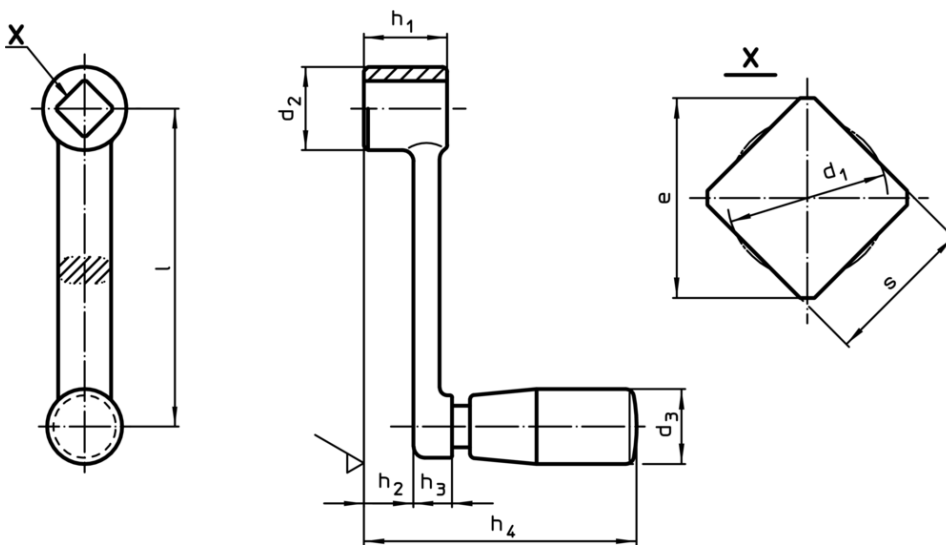
#### Corp mâner

- Oțel inoxidabil 1.4308

#### Mâner cilindric

- Termoplastice PF 31, negru

### Desen



### Informații comandă

Dimensiuni									d <sub>3</sub> Mâner cilindric Ø EH 24530.	[g]	RoHS	REACH	Ref. Nr.
l	s H11	e min.	d <sub>1</sub> max.	d <sub>2</sub>	h <sub>1</sub>	h <sub>2</sub> ~	h <sub>3</sub>	h <sub>4</sub> ~	[mm]				
80	10	13,1	10,5	22	22	15,4	6,6	64,5	18	124	Reclamație- RoHS	nu conține materiale SVHC	24330.0520

Exemplu de aplicație

