

Manivele • oțel inoxidabil turnare fină

24330.0530



Descrierea produsului

Partea plană a canelurii este prelucrată.

Material

Element ax

- Oțel inoxidabil 1.4301

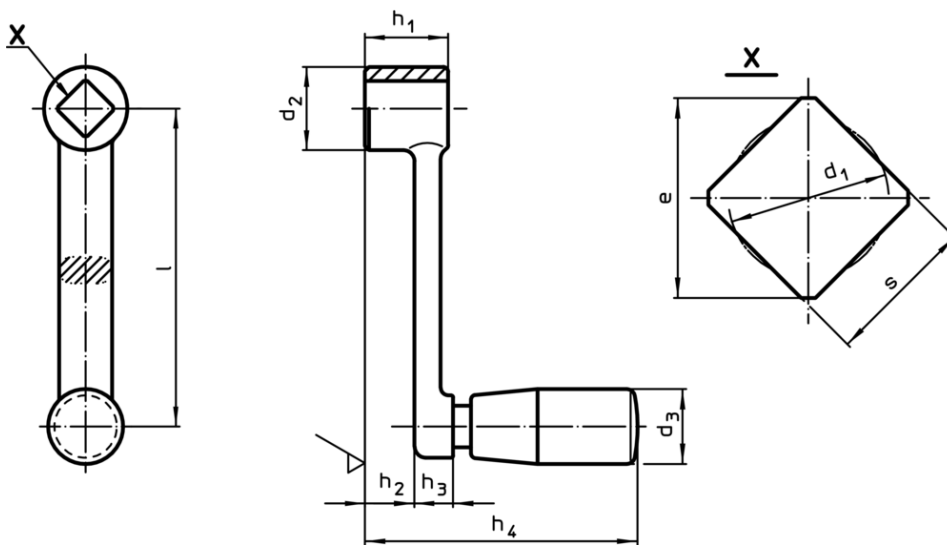
Corp mâner

- Oțel inoxidabil 1.4308

Mâner cilindric

- Termoplastic PF 31, negru

Desen



Informații comandă

Dimensiuni									d ₃ Mâner cilindric Ø EH 24530.	Reclamație- RoHS	REACH	Ref. Nr.
l	s H11	e min.	d ₁ max.	d ₂	h ₁	h ₂ ~	h ₃	h ₄ ~	[mm]			
100	12	16,1	12,6	26	26	17,7	8,3	78,5	21	191	nu conține materiale SVHC	24330.0530

Exemplu de aplicație

