

Manivele • oțel inoxidabil turnare fină

24330.0540



Descrierea produsului

Partea plană a canelurii este prelucrată.

Material

Element ax

- Oțel inoxidabil 1.4301

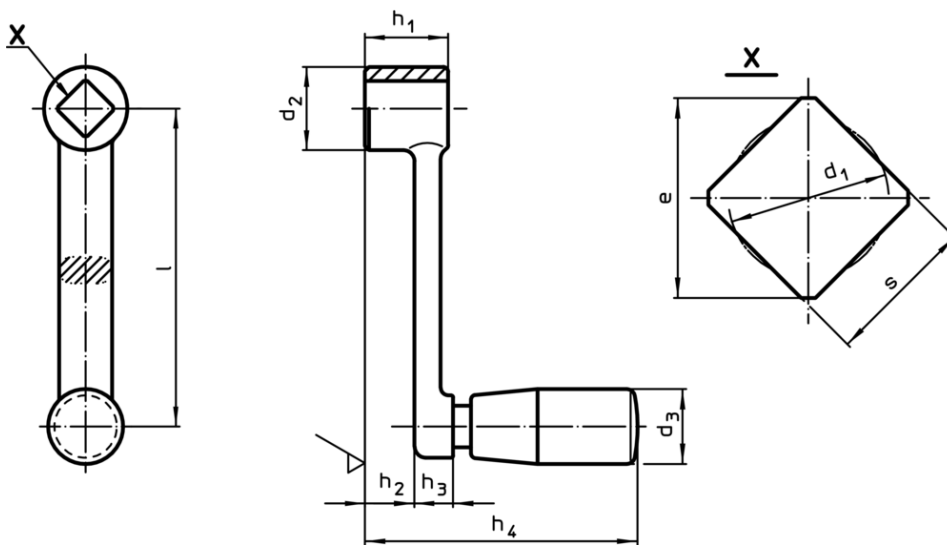
Corp mâner

- Oțel inoxidabil 1.4308

Mâner cilindric

- Termoplastic PF 31, negru

Desen



Informații comandă

Dimensiuni									d_3	Reclamație- RoHS	REACH	Ref. Nr.
l	s H11	e min.	d_1 max.	d_2	h_1	h_2 ~	h_3	h_4 ~	Mâner cilindric Ø EH 24530. [mm]			
125	14	18,1	14,7	28	28	18,8	9,2	95,5	23	320		24330.0540

Exemplu de aplicație

