

Manivele • oțel inoxidabil turnare fină

24330.0550



Descrierea produsului

Partea plană a canelurii este prelucrată.

Material

Element ax

- Oțel inoxidabil 1.4301

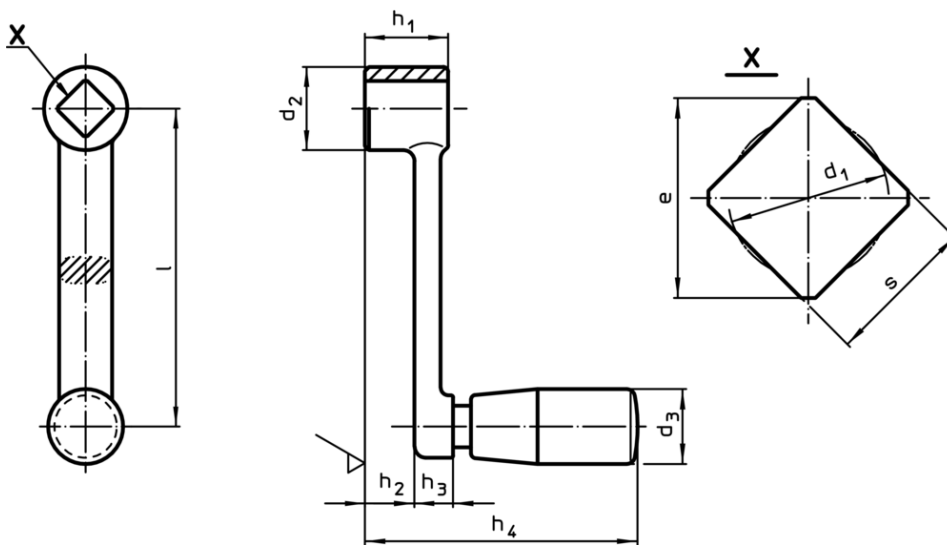
Corp mâner

- Oțel inoxidabil 1.4308

Mâner cilindric

- Termoplastice PF 31, negru

Desen



Informații comandă

Dimensiuni									d_3	Reclamație- RoHS	REACH	Ref. Nr.
l	s H11	e min.	d_1 max.	d_2	h_1	h_2 ~	h_3	h_4 ~	Mâner cilindric Ø EH 24530. [mm]			
160	17	22,2	17,9	32	32	22,6	9,4	99,5	23	370		24330.0550

Exemplu de aplicație

