

Manivele • DIN 469 dreaptă cu pătrat DIN 79 24330.0010



Descrierea produsului

Manivele din fontă polizată și sablată. Butuc prelucrat.

Material

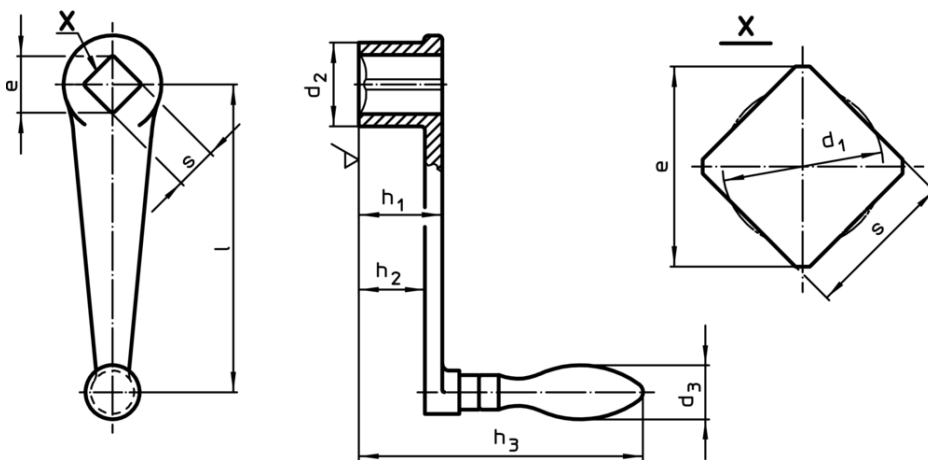
Mănerul mașinii

- Oțel, strunjit, zincat prin galvanizare, pasivat

Corp mâner

- Fonta (GTW), acoperit cu plastic, negru

Desen



Informații comandă

l	s H11	e min.	Dimensiuni					d ₃ Manetă mașină Ø [mm]	[g]	RoHS	REACH	Ref. Nr. ¹⁾
			d ₁	d ₂	h ₁	h ₂	h ₃					
cu manetă rotativă (EH 24460., DIN 98), forma D												
63	10	13,1	10,5	20	20	15	79	16	118	Reclamație RoHS	conține materiale SVHC >0.1% w/w	24330.0010

¹⁾ Măner realizat din fontă (GTW)