

Manivele • DIN 469 dreaptă cu pătrat DIN 79 24330.0120

Descrierea produsului

Manivele din fontă polizată și sablată. Butuc prelucrat.

Material

Mănerul mașinii

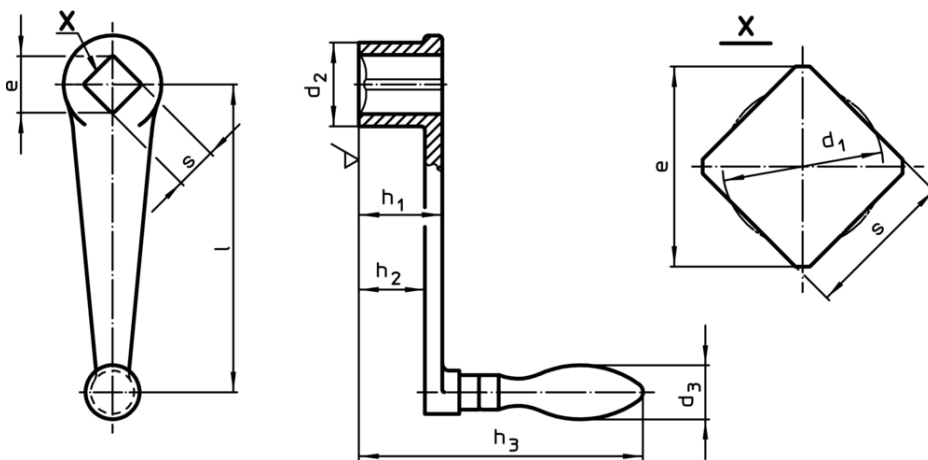
- Oțel, strunjit, zincat prin galvanizare, pasivat

Corp mâner

- Fontă grafit nodular, acoperit cu plastic, negru



Desen



Informații comandă

l	s H11	e min.	Dimensiuni					d ₃ Manetă mașină Ø [mm]	[g]	RoHS	REACH	Ref. Nr.
			d ₁ [mm]	d ₂	h ₁	h ₂ ~	h ₃					
cu manetă fixă (EH 24450., DIN 39), forma F												
80	10	13,1	10,5	24	24	18	94	18	183	Reclamație- RoHS	nu conține materiale SVHC	24330.0120