

Manivele • DIN 469 dreaptă cu pătrat DIN 79 24330.0160

Descrierea produsului

Manivele din fontă polizată și sablată. Butuc prelucrat.



Material

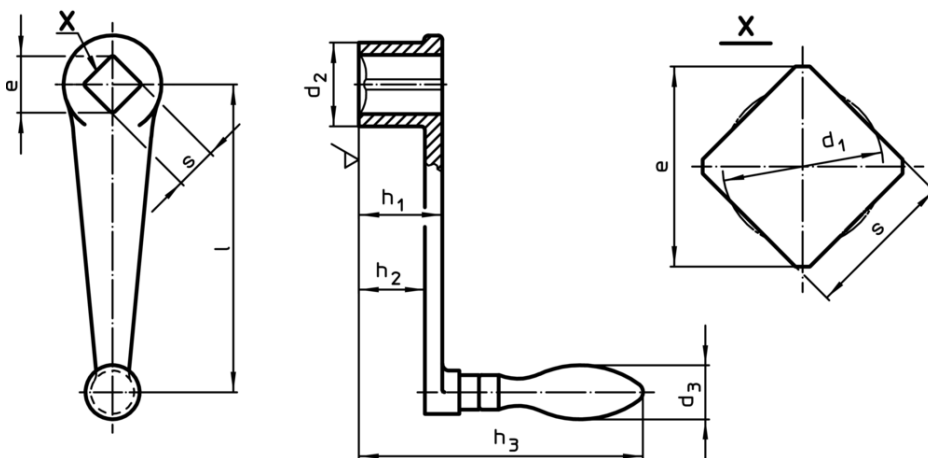
Mănerul mașinii

- Oțel, strunjit, zincat prin galvanizare, pasivat

Corp mâner

- Fontă grafit nodular, acoperit cu plastic, negru

Desen



Informații comandă

l	s H11	e min.	Dimensiuni					d ₃ Manetă mașină Ø [mm]	[g]	RoHS	REACH	Ref. Nr.
			d ₁	d ₂	h ₁	h ₂	h ₃					
cu manetă fixă (EH 24450., DIN 39), forma F												
200	19	25,2	20	44	44	34	154	28	962	Reclamație- RoHS	conține materiale SVHC >0.1% w/w	24330.0160